

Wärmepumpe

# Gas HP 35 A (LT/HT)



**Service  
Handbuch**

## INHALTSVERZEICHNIS

<b>1</b>	<b>EINLEITUNG</b>	<b>4</b>
1.1	Symbole	4
1.2	Begriffe und Abkürzungen	4
1.3	Haftung	4
1.3.1	Herstellerhaftung	4
1.3.2	Verantwortlichkeit des Installateurs	5
1.3.3	Verantwortlichkeit des Benutzers	5
1.4	Ergänzende Leitlinien	5
<b>2</b>	<b>SICHERHEITSHINWEISE UND -EMPFEHLUNGEN</b>	<b>6</b>
2.1	Sicherheitshinweise	6
2.2	Empfehlungen	6
<b>3</b>	<b>TECHNISCHE BESCHREIBUNG</b>	<b>7</b>
<b>4</b>	<b>THERMISCHE AUSLEGUNG</b>	<b>8</b>
4.1	Auslegung der Steuerung	8
4.2	Auslegung der Hydraulik	8
4.2.1	Puffergefäß	9
4.3	Schematische Darstellungen der Hydraulik	9
<b>5</b>	<b>INSTALLATION ALLGEMEIN</b>	<b>11</b>
5.1	Installationsanleitung	11
5.2	Wichtige Punkte, die beachtet werden müssen	11
5.3	Geräusche und Vibrationen	12
5.3.1	Geräusche	12
5.3.2	Vibrationen	12
5.4	Frostschutz	13
5.4.1	Entfrostszyklus	13
5.5	Wasserbehandlung	13
<b>6</b>	<b>INSTALLATION EINER EINZELNEN WÄRMEPUMPE</b>	<b>14</b>
6.1	Lieferumfang	14
6.2	Installation der Hydraulik	14
6.2.1	Hydraulikanschlüsse	14
6.2.2	Gasanschlüsse	14
6.2.3	Anschluss des Kondensat-Abflussrohrs	14
6.3	Elektrische Anschlüsse und Steuerung - allgemein	14
6.3.1	Netzanschluss (für Stromversorgung)	14
6.3.2	Steuerung der Wärmepumpe über ein Signal mit 0 - 10 V	14
6.3.3	Steuerung der Wärmepumpen über ein Ein/Aus-Signal	14
6.3.4	Anschluss einer Wasserumwälzpumpe	14
6.4	Elektrische Anschlüsse und Steuerung - OpenTherm	14
6.4.1	Einführende Hinweise zum CAN-Bus	15
6.4.2	Den CAN-Bus an die Gas HP Wärmepumpe anschließen	16
6.4.3	Den CAN-Bus an der CAN-OT-Schnittstelle anschließen - zwei Knoten	17
6.4.4	Den CAN-Bus an der CAN-OT-Schnittstelle anschließen - mehrere Knoten	18
6.4.5	LED-Signale bei CAN-OT-Schnittstelle	19
6.4.6	CAN-Bus-Adresse bei einer Gas HP Wärmepumpe einstellen	19
6.4.7	Anschluss des Remeha-OpenTherm-Reglers	20
<b>7</b>	<b>INSTALLATION MEHRERER WÄRMEPUMPEN AUF EINEM GESTELL</b>	<b>21</b>
7.1	Lieferumfang	21
7.2	Technische Daten	21
7.3	Installation der Hydraulik	24
7.3.1	Allgemeine Hinweise zur Installation	24
7.3.2	System aufstellen	24
7.3.3	Hydraulikanschlüsse	27
7.3.4	Gasanschlüsse	30
7.3.5	Anschluss des Kondensat-Abflussrohrs	30
7.4	Elektrische Anschlüsse und Steuerung - allgemein	31
7.4.1	Netzanschluss (für Stromversorgung)	31

7.4.2	Anschluss der sekundären Umwälzpumpe	33
7.4.3	Steuerung der Wärmepumpen über ein Ein/Aus-Signal	33
7.4.4	Schaltplan	34
7.5	Elektrische Anschlüsse und Steuerung - OpenTherm	34
7.5.1	Einführende Hinweise zum CAN-Bus	35
7.5.2	Den CAN-Bus an die GEP-Steckverbinder anschließen - Einzelgestell	36
7.5.3	Den CAN-Bus an die GEP-Steckverbinder anschließen - mehrere Gestelle	38
7.5.4	Den CAN-Bus an die CAN-OT-Schnittstellen anschließen	39
7.5.5	LED-Signale bei CAN-OT-Schnittstelle	41
7.5.6	CAN-Bus-Adresse bei einer Wärmepumpe einstellen	41
7.5.7	Anschluss des Remeha-OpenTherm-Reglers	42
7.5.8	Anschluss einer Wasserumwälzpumpe	42
7.5.9	Steuerung der Wärmepumpe über ein Signal mit 0 - 10 V	42
7.6	Anschlussmöglichkeiten für die 0 - 10 Volt V Steuerungs-Leiterplatte (IF-01)	43
7.6.1	Verbindungsstatus (Nc)	43
7.6.2	Anschluss (OTm)	43
7.6.3	Analoger Eingang (0-10 V)	43
7.6.4	Analoge Steuerung auf Grundlage der Temperatur (°)	43
7.6.5	Analoge Steuerung auf Grundlage der abgegebenen Heizleistung (%)	44
7.6.6	Analoger Ausgang (0-10 V)	44
<b>8</b>	<b>INBETRIEBNAHME UND RECHTSVORSCHRIFTEN</b>	<b>45</b>
8.1	Einleitung	45
8.2	Vorschriften und deren Anwendung	45
8.3	Punkte in Bezug auf die Anlage, die zu beachten sind	46
8.3.1	Allgemein	46
8.3.2	Außeninstallation	46
8.3.3	Wärmepumpen-Ausführung und Lieferumfang	46
8.4	Punkte, die beim Betrieb zu beachten sind	46
8.5	Weitere Punkte	47
<b>9</b>	<b>INSPEKTION UND WARTUNG</b>	<b>48</b>

## 1 EINLEITUNG

Diese Anleitung ergänzt die *Installations- und Wartungsanleitung* für die Gasabsorptionswärmepumpe Gas HP 35 A von Remeha. Diese Anleitung enthält zusätzliche Informationen zur Konstruktion, Installation und Wartung des Wärmepumpensystems.



### WARNUNG

Die Anleitung für die Installation und Nutzung des Geräts finden Sie in den Installations-, Benutzer und Wartungsunterlagen, die zusammen mit dem Gerät geliefert werden.

### 1.1 Symbole

In dieser Anleitung gibt es verschiedene Gefahrenstufen, um die Aufmerksamkeit auf die Spezialanweisungen zu lenken. Wir möchten so die Sicherheit der Benutzer verbessern, Probleme vermeiden und die technische Zuverlässigkeit gewährleisten.



### GEFAHR

Risiko durch gefährliche Situationen, die zu schweren Verletzungen führen können.



### WARNUNG

Risiko durch gefährliche Situationen, die zu leichten Verletzungen führen können.



### VORSICHT

Risiko von Sachschäden.



Bitte beachten. Wichtige Information

### 1.2 Begriffe und Abkürzungen

- **GEP:** (General Switch Box) Elektroverteilerkasten für das Gerät (mit MAIN (Netz) markiert, sofern erforderlich).
- **SWW:** (Domestic Hot Water) Warmwasser
- **Gestell:** Heizungsgerät, bestehend aus einem allgemeinen Elektroverteilerkasten (GEP) und zwei bis fünf einzelnen Gasabsorptionswärmepumpen, die bereits für Gas, Zentralheizung und Elektrizität aneinander gekoppelt und durch Stützträger miteinander verbunden sind.

### 1.3 Haftung

#### 1.3.1 Herstellerhaftung

Unsere Produkte werden gemäß den verschiedenen anzuwendenden Richtlinien hergestellt. Sie sind daher mit dem CE-Symbol gekennzeichnet und werden mit allen erforderlichen Dokumenten ausgeliefert.

Da unser Fokus stets auf die Qualität unserer Produkte gerichtet ist, suchen wir immer nach Wegen, sie noch weiter zu verbessern. Darum behalten wir uns das Recht vor, die in diesem Dokument enthaltenen Spezifikationen zu ändern.

In folgenden Fällen ist der Hersteller nicht haftbar zu machen:

- Bei Nichtbeachtung der Bedienungsanleitung für das Gerät.

- Bei überfälliger oder unsachgemäßer Wartung des Geräts.
- Bei Nichtbeachtung der Instruktionen zur ordnungsgemäßen Installation des Geräts.

Die erstmalige Inbetriebnahme des Wärmepumpensystems erfolgt durch den Hersteller.

### **1.3.2 Verantwortlichkeit des Installateurs**

Der Installateur ist verantwortlich für die Installation und die erstmalige Inbetriebnahme des Geräts. Der Installateur hat folgende Anweisungen zu befolgen:

- Die im Begleitmaterial des Geräts vorhandenen Anleitungen und Instruktionen lesen und beachten.
- Das Gerät gemäß den derzeit gültigen Standards und gesetzlichen Vorschriften installieren.
- Alle notwendigen Überprüfungen durchführen.
- Dem Benutzer die Installation erklären.
- Wenn Wartung erforderlich ist, den Benutzer über die Prüf- und Wartungserfordernisse des Geräts unterrichten.
- Dem Benutzer alle Anleitungen aushändigen.

### **1.3.3 Verantwortlichkeit des Benutzers**

Damit die Installation optimal funktioniert, sind folgende Anweisungen zu befolgen:

- Die im Begleitmaterial des Geräts vorhandenen Anleitungen und Instruktionen lesen und beachten.
- Zur Installation einen qualifizierten Installateur heranziehen.
- Die erstmalige Inbetriebnahme des Geräts durch Remeha durchführen lassen.
- Den Installateur bitten, die Installation zu erklären.
- Dafür sorgen, dass die erforderlichen Überprüfungen und Wartungsarbeiten durchgeführt werden.
- Die Anleitungen sorgfältig behandeln und in der Nähe des Geräts aufbewahren.

Dieses Gerät darf nicht bedient werden von Menschen (und Kindern) mit körperlichen, sensorischen oder geistigen Behinderungen oder von Menschen ohne technische Kenntnisse oder Erfahrungen, es sei denn, diese Menschen werden von jemandem beaufsichtigt, der für ihre Sicherheit sorgt, oder diese Menschen sind in den korrekten Umgang mit dem Gerät eingewiesen worden. Kinder nicht mit dem Gerät spielen lassen.

## **1.4 Ergänzende Leitlinien**

Zusätzlich zu den gesetzlichen Anforderungen und Richtlinien müssen auch die ergänzenden Leitlinien in dieser Anleitung befolgt und erfüllt werden.

Ergänzende und darauf folgende Vorschriften und Richtlinien, die zur Zeit der Installation gültig sind, sind auf alle Vorschriften und Richtlinien anzuwenden, die in dieser Anleitung spezifiziert sind.

## 2 SICHERHEITSHINWEISE UND -EMPFEHLUNGEN

### 2.1 Sicherheitshinweise



#### GEFAHR

Wenn Sie Gas riechen:

1. Unbedingt offene Flammen vermeiden, nicht rauchen und keine elektrischen Kontakte oder Schalter betätigen (Türklingel, Licht, Motoren, Fahrstuhl, usw.).
2. Gaszufuhr abschalten.
3. Mögliche Leckagen und Undichtigkeiten ermitteln und abdichten.
4. Wenn sich die Undichtigkeit dem Gaszähler vorgelagert befindet, ist das Gasunternehmen zu benachrichtigen.



#### GEFAHR

Wenn Sie Abgase riechen:

1. Gerät ausschalten.
2. Mögliche Leckagen und Undichtigkeiten ermitteln und abdichten.



#### GEFAHR

Die Wärmepumpe hat einen geschlossenen Kühlkreislauf, in dem sich eine Ammoniak/Wasser-Mischung befindet, die unter Überdruck steht:

1. Vermeiden Sie Hautkontakt mit der Ammoniakmischung und inhalieren oder schlucken Sie sie nicht.
2. Verrichten Sie keine Arbeiten am geschlossenen Kühlkreislauf oder an den Ventilen.



#### GEFAHR

Wenn Sie Ammoniak riechen:

1. Gerät ausschalten.
2. Abstand halten und vermeiden, Ammoniakdämpfe einzuatmen.
3. Arbeiten am geschlossenen Kühlkreislauf nicht selbst verrichten, sondern einem qualifizierten Installateur überlassen.

### 2.2 Empfehlungen



#### WARNUNG

- Installation und Wartung des Geräts müssen von einem qualifizierten Installateur unter Einhaltung der vor Ort geltenden Vorschriften und Gesetze durchgeführt werden.
- Bevor Arbeiten am Gerät vorgenommen werden, erst immer das Gerät vom Netz (von der Stromversorgung) trennen und das Gas-Hauptventil schließen.
- Nach der Durchführung von Wartungs- und Servicearbeiten das gesamte System auf Leckagen und Undichtigkeiten prüfen.

#### Verkleidungsbleche

Verkleidungsbleche dürfen nur entfernt werden, um Wartungs- und Servicearbeiten durchzuführen. Nach Durchführung von Wartungs- und Servicearbeiten müssen alle Verkleidungsbleche wieder angebracht werden.

### 3 TECHNISCHE BESCHREIBUNG

---

Die technischen Daten für die Wärmepumpe finden Sie in der *Installations- und Wartungsanleitung* der Wärmepumpe.

## 4 THERMISCHE AUSLEGUNG

Gasabsorptionswärmepumpen sind sehr effiziente Heizgeräte. Damit sie aber die optimale Wirkung erzielen, müssen sie unbedingt ordnungsgemäß ins Heizungssystem integriert werden. Die thermischen Eigenschaften des Systems müssen bei dessen Planung korrekt berücksichtigt werden, um Wärmepumpen so einzusetzen, dass sie mit maximaler Effizienz arbeiten.

### 4.1 Auslegung der Steuerung

- Ein durchgehender Ein/Aus-Zyklus (Pendeln) hat beträchtliche negative Auswirkungen auf die jahreszeitlich bedingte Effizienz insgesamt. Wenn das System auf Benutzerseite eine niedrige thermische Kapazität hat, dann führt das Hinzufügen eines Pufferbehälters zu einer beträchtlichen Verbesserung bei der jahreszeitlich bedingten Effizienz insgesamt.
- Die Effizienz von Wärmepumpen ist umso höher, je niedriger die Temperatur des ausgehenden Wassers ist.
- Das System muss so konzipiert werden, dass die Rücklaufemperatur so niedrig wie möglich gehalten wird, z. B. durch Einsatz modulierender Systempumpen (die Wärmepumpe schaltet sich aus, sobald die maximale Rücklaufemperatur überschritten wird).

### 4.2 Auslegung der Hydraulik

- Die Wahl zwischen der HT- und der LT-Version der Wärmepumpe ist vom Typ und vom Aufbau des Verteilungssystems (Fußbodenheizung, Ventilatoren, Radiatoren usw.) abhängig. Die HT-Version hat eine maximale Rücklaufemperatur von 55°C (65°C Vorlauf), während die LT-Version eine maximale Rücklaufemperatur von 45°C (55°C Vorlauf) hat. Nur die LT-Version ist geeignet für längeren Betrieb mit einer Rücklaufemperatur unter 25°C.
- Wenn die Rücklaufemperatur des Systems unter 55°C liegt, sind bei niedrigen Außentemperaturen keine zusätzlichen Kessel zur Abdeckung der Spitzenlast erforderlich. Das Leistungsverhältnis zwischen Wärmepumpen und zusätzlichen Kesseln kann bestimmt werden auf Grundlage der Beschränkung bei der Investition einerseits und der durchschnittlichen Effizienz andererseits.
- Wenn die Rücklaufemperatur des Systems über 55°C liegt, sind bei niedrigen Außentemperaturen zusätzliche Kessel zur Abdeckung der Spitzenlast erforderlich. Die von diesen Kesseln abgegebene Leistung (ohne die von den Wärmepumpen abgegebene Leistung) muss ausreichen, um den Wärmebedarf des Systems bei der Bemessungstemperatur zu decken.
- Die Vorlaufemperatur des Systems kann so gewählt werden, dass sie über der maximalen Temperatur der Wärmepumpe liegt, wenn die zusätzlichen Kessel hydraulisch mit den in Reihe gekoppelten Wärmepumpen verbunden sind (*siehe auch Fig. 02 und Fig. 03*).
- Die Gasabsorptionswärmepumpe ist für die Warmwasserbereitung nicht optimal geeignet. Die Wärmepumpe kann aber verwendet werden, um Brauchwasser vorzuwärmen, sofern ein komplexeres und aufwendigeres Hydrauliksystem akzeptabel ist.
- Der äußere Bereich des Systems kann mit einer Glykollmischung befüllt werden, um den Wärmetauscher vor dem Einfrieren zu schützen. Leider wird durch den Temperaturunterschied im Bereich des Wärmetauschers die Effizienz der Wärmepumpe reduziert.





### VORSICHT

Sowohl für die Zentralheizungskessel als auch für die Wärmepumpen ist es wichtig, dass die Auslegung der Hydraulik auch die korrekte Konfiguration des Wärmeübertragungselements umfasst, da sich die Effizienz verbessert, wenn sowohl Hydraulik als auch Steuerung des Systems korrekt eingestellt sind.

#### 4.2.1 Puffergefäß

Ein Puffergefäß ist nicht unbedingt erforderlich. Wenn das System nicht über ausreichende Kapazität verfügt, kann ein Puffergefäß ins System eingebaut werden. Das Puffergefäß fungiert als thermischer Akku, so dass die Wärmepumpen nicht so oft gestartet werden. Wenn innerhalb kurzer Zeit die Wärmepumpen zu oft gestartet werden, wird dadurch ihre durchschnittliche Effizienz reduziert.

Das Volumen des Puffergefäßes (in Litern) kann in der unten stehenden Tabelle ermittelt werden.

Anzahl der Gas HP Wärmepumpen	Effektives Volumen* des Puffergefäßes in l
1	300
2	500
3	800
4	1000
5	1000

\* Effektives Volumen = Volumen zwischen Vorlauf- und Rücklaufanschlüssen des Puffergefäßes

Tabelle 01 Volumen des Puffergefäßes

#### Legende

- 1 Entlüftung
- 2 Hebeöse
- 3 Wärmepumpenvorlauf
- 4 Temperaturschreiber
- 5 Temperaturschreiber
- 6 Temperaturschreiber
- 7 Temperaturschreiber
- 8 Temperaturschreiber
- 9 Wärmepumpenrücklauf
- 10 Austrittsöffnung
- 11 Trennplatte (perforiert)
- 12 Zentralheizungssystem, Vorlauf
- 13 Effektives Volumen
- 14 Zentralheizungssystem, Rücklauf

#### 4.3 Schematische Darstellungen der Hydraulik

Die folgenden Beispiele umreißen nur grob das Prinzip der Wärmegewinnung.



### VORSICHT

Sowohl für die Zentralheizungskessel als auch für die Wärmepumpen ist es wichtig, dass die Auslegung der Hydraulik auch die korrekte Konfiguration des Wärmeübertragungselements umfasst, da sich die Effizienz verbessert, wenn sowohl Hydraulik als auch Steuerung des Systems korrekt eingestellt sind.

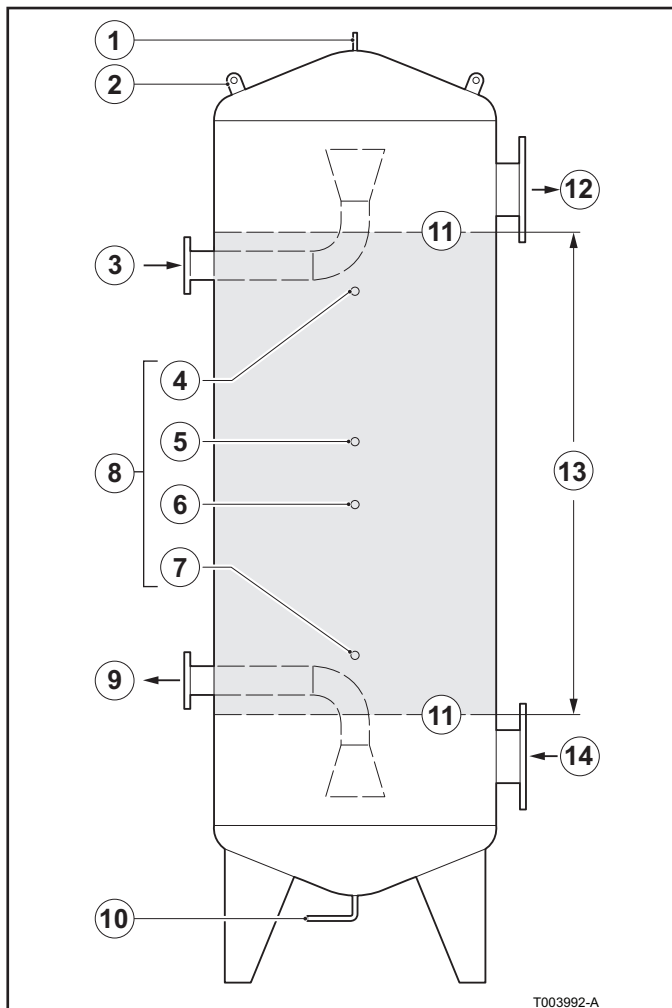


Fig. 01 Schematische Darstellung des Puffergefäßes

# Remeha Gas HP 35 A (LT/HT)

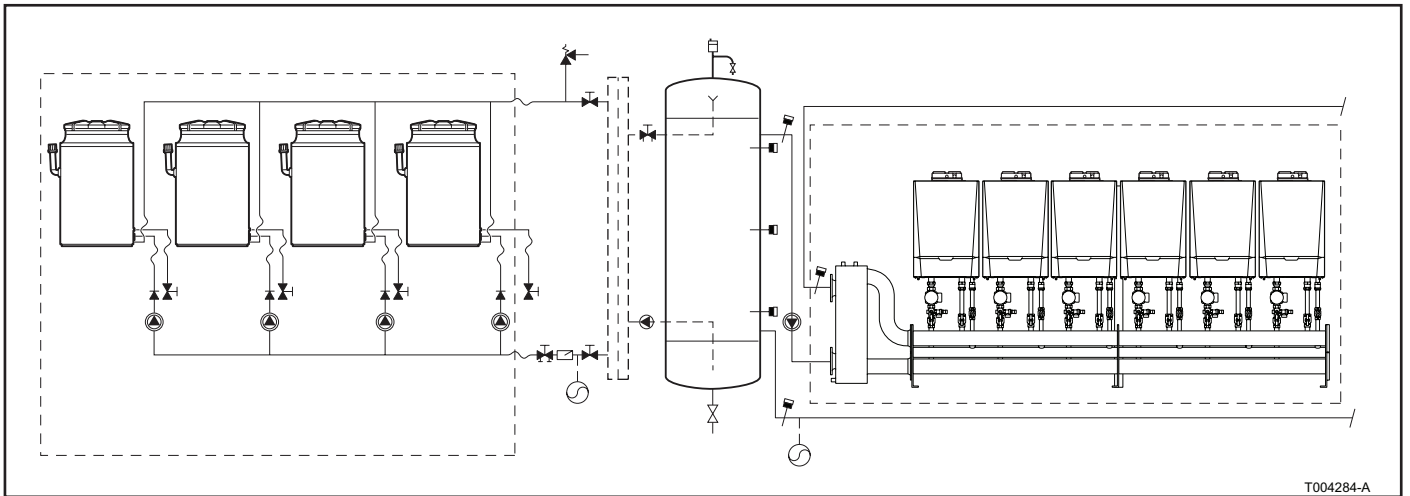


Fig. 02 Schematische Darstellungen der Hydraulik mit Quinta Pro Kesseln

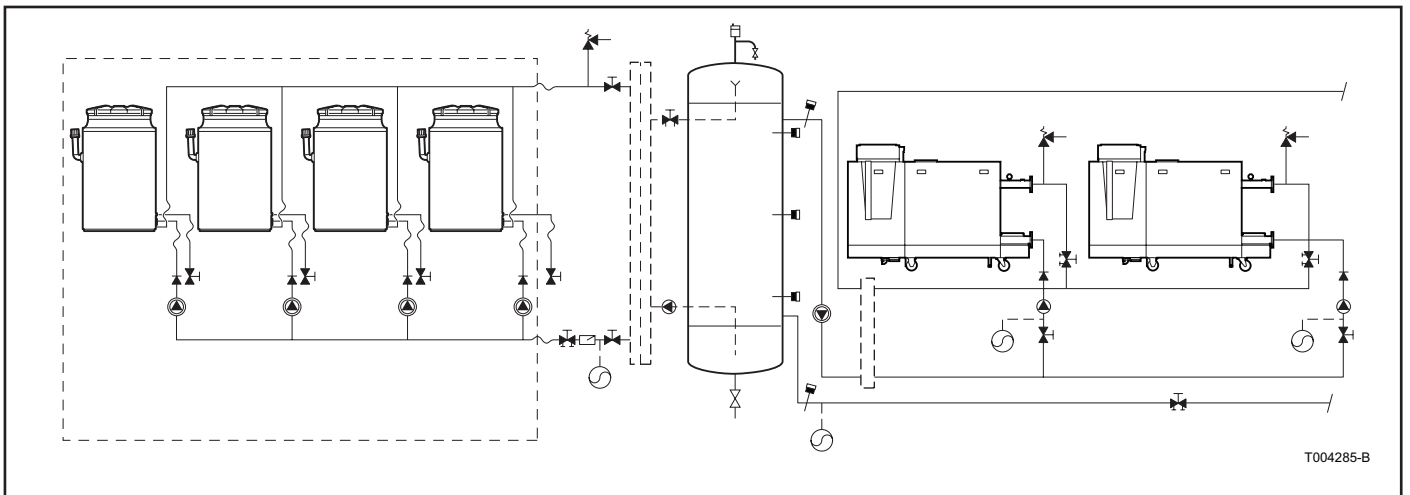


Fig. 03 Schematische Darstellungen der Hydraulik mit Gas 310 Kesseln

## 5 INSTALLATION ALLGEMEIN

### 5.1 Installationsanleitung



#### **WARNUNG**

Die Installation des Geräts muss von einem qualifizierten Installateur unter Einhaltung der vor Ort geltenden Vorschriften und Gesetze durchgeführt werden.

### 5.2 Wichtige Punkte, die beachtet werden müssen

- Die Temperaturkurve für den Wärmegewinnungsbereich muss innerhalb des Bereichs liegen, der (über einen langen Zeitraum) von den Wärmepumpen abgedeckt wird.
- Das Puffergefäß darf nicht regelmäßig durch hoch erhitze Gruppen auf hohe Temperaturen gebracht werden, so dass die Temperaturkurve weit über die der Wärmepumpen hinausgeht, z. B. wie bei einer Kesselgruppe. Das bedeutet, dass diese Gruppen nicht vorhanden sein dürfen oder getrennt werden müssen.
- Die Wärmepumpen müssen durch das Hauptgerüst getragen werden. Zu Fragen dazu sollte ein Bauingenieur herangezogen werden. Der Bauingenieur kann auch Empfehlungen geben, wie verhindert werden kann, dass Geräusche auf die Wohnhäuser übertragen werden. Um eine ausreichende Stabilität zu gewährleisten, müssen sowohl die Stützträger als auch die Ständer unter dem Rahmen mindestens HEB 160 entsprechen. Der Querschnitt darf stärker sein, wenn sich das durch die Belastbarkeitsberechnung ergibt. Das ist abhängig vom Modell.
- Die Wärmepumpen müssen mit elastischen Verbindungen aneinander gekoppelt werden. Das gilt sowohl für die Gasleitung als auch für die Zentralheizungsrohre.
- Die Wärmepumpen können durch Ein- und Ausschalten gesteuert werden oder durch ein moduliertes Signal von 0 - 10 (Option). Unter bestimmten Umständen ist eine OpenTherm-Steuerung möglich. Fragen Sie in der Verkaufsabteilung danach.
- Wenn als Füller keine Glykalmischung verwendet wird, muss der Installateur selbst für eine (bessere) Isolierung und für die Verkabelung eines elektrisch betriebenen Frostschutzes sorgen. Das betrifft auch die Rohre, die mit dem Gestell geliefert werden.
- Die mit dem Gestell gelieferten Rohre sind beschränkt isoliert. Es ist dem Installateur überlassen, für eine bessere Isolierung zu sorgen.
- Die Evaluierung des kompletten Hydrauliksystems und des entsprechenden Steuerungssystems sollte Bestandteil der Bestandsaufnahme sein. Damit die gewünschten Einsparungen und Wirkungsgrade erzielt werden, muss das System sowohl hinsichtlich der Hydraulik als auch in Bezug auf die Steuerung korrekt ausgelegt werden.
- Zum Erreichen dieses Ziels bedarf es einer sachgemäßen Betriebsüberwachung. Dazu gehören eine regelmäßige Auswertung der Temperaturkurve und das geregelte Auslösen der wärmeerzeugenden Komponenten (Wärmepumpen und Kessel). Eine niedrige Wasser-Vorlauftemperatur hat eine positive Wirkung auf die Lebensdauer der Wärmepumpe. Eine niedrige Rücklauftemperatur hat denselben Effekt und steigert die Effizienz.

# Remeha Gas HP 35 A (LT/HT)

## 5.3 Geräusche und Vibrationen

### 5.3.1 Geräusche

#### Geräuscentwicklung bei Gas HP Wärmepumpen von Remeha

Richtwerte in Bezug auf die Zahlen in *Tabelle 02*:

- Das bezieht sich auf eine punktförmige, auf einer reflektierenden Oberfläche platzierte, von vorne erfasste Geräuschquelle.
- Das Ausmaß der Lärmbelastigung in der Umgebung wird auch durch die Standortbedingungen der Installation bestimmt. Das bedeutet, dass neben der Entfernung auch in der Nähe befindliche vertikale Außenwände Einfluss haben.

	Entfernung	Gas HP 35 A
Geräuschpegel		73 dB(A)
Schalldruckpegel	5 m	51 dB(A)
	6 m	49 dB(A)
	7 m	48 dB(A)
	8 m	47 dB(A)
	9 m	46 dB(A)
	10 m	45 dB(A)
	11 m	44 dB(A)
	12 m	43 dB(A)
	13 m	43 dB(A)
	14 m	42 dB(A)
	15 m	41 dB(A)

*Tabelle 02 Lärmbelastigung in Relation zum Abstand von der Wärmepumpe (1 Einheit)*

### Positionierung der Wärmepumpen

Die Wärmepumpe sollte vorzugsweise auf dem Dach installiert werden. Dabei sollten nach Möglichkeit folgende Abstände eingehalten werden:

- Mindestens 4 m von der Dachkante, um Abstrahlung nach unten zu verhindern.
- Mindestens 1,5 m von in der Nähe befindlichen hochragenden Außenwänden, damit das Geräusch nicht durch Reflektion verstärkt wird.

Ein Spezialist für Geräuscentwicklung und -dämmung (Akustiker) kann feststellen, ob der Schalldruckpegel den Normen und Vorschriften entspricht, die in Bezug auf Außenwände benachbarter Wohnhäuser oder in Bezug auf Grundstücksgrenzen einzuhalten sind. Falls notwendig, können zusätzliche Maßnahmen zur Geräuscheindämmung ergriffen werden, z. B. die Installation von Lärmschutzwänden.

### 5.3.2 Vibrationen

- Die Wärmepumpen müssen durch das Hauptgerüst getragen werden. Lassen Sie sich von einem Bauingenieur beraten. Er gibt Ihnen auch Hinweise dazu, wie verhindert werden kann, dass sich Körperschall auf Wohnflächen überträgt.

- Zwischen Wärmepumpe und der Tragekonstruktion müssen Vibrationsdämpfer installiert werden. Optional sind Standard-Vibrationsdämpfer erhältlich. Alle auf den jeweiligen Bedarf zugeschnittenen Arbeiten müssen unter Hinzuziehung eines Experten (für Geräusche und Geräuscheindämmung) durchgeführt werden. Die Tragekonstruktion muss stabil genug sein.
- Die Wärmepumpen müssen mit elastischen, vibrationshemmenden Verbindungen aneinander gekoppelt werden. Das gilt sowohl für die Gas- als auch für die Zentralheizungsrohre.

#### 5.4 Frostschutz

- Jede Wärmepumpe verfügt über eine Antifrostfunktion, die aktiviert werden kann; siehe dazu die *Installations- und Wartungsanleitung* der Wärmepumpe.
- Besondere Frostschutzmaßnahmen für ein Wärmepumpensystem auf einem Gestell werden erläutert in *Abschnitt 7.3.3*.
- Die Verwendung von Glykol wird detailliert beschrieben in Kapitel 4.5 der *Installations- und Wartungsanleitung*.

##### 5.4.1 Entfrostszyklus

Wenn die Wärmepumpe bei Außentemperaturen in der Nähe oder unterhalb des Gefrierpunktes betrieben wird, kann der Wasserdampf in der Ansaugluft an den Lamellen des Verdampfers gefrieren.

Ist die automatische Antifrostfunktion aktiviert, gibt die Wärmepumpe weiterhin Wärme ans System ab und setzt außerdem einen Entfrostszyklus in Gang. Das bedeutet, dass der Verdampfungs- und der Verflüssigungsvorgang nicht umgekehrt werden muss.

Während des Entfrostszyklus wird ein Teil des Ammoniakflusses vom Generator (mit einer Temperatur von ungefähr 80°C) direkt zum Verdampfer geführt, so dass dieser schnell von Eis befreit wird. Währenddessen liefert der Haupt-Ammoniakfluss weiterhin Wärme an das Zentralheizungssystem.

Die Erfahrung hat gezeigt, dass während eines normalen Winters nicht mehr als 50 Entfrostszyklen notwendig sind. Dank der hohen Kondensationstemperatur des Ammoniakflusses dauert ein Zyklus im Durchschnitt nur 3 Minuten. Das bedeutet, dass der Entfrostszyklus keine messbaren Auswirkungen auf die Effizienz der Remeha Wärmepumpe hat.

#### 5.5 Wasserbehandlung

Siehe *Installations- und Wartungsanleitung* zur Wärmepumpe.

## 6 INSTALLATION EINER EINZELNEN WÄRMEPUMPE

Wie Sie die Wärmepumpe installieren, das wird in der zum Lieferumfang gehörenden *Installations- und Wartungsanleitung*. In diesem Kapitel werden zusätzliche Informationen über Anschlussmöglichkeiten gegeben.

### 6.1 Lieferumfang

Siehe *Installations- und Wartungsanleitung* zur Wärmepumpe.

### 6.2 Installation der Hydraulik

#### 6.2.1 Hydraulikanschlüsse

Siehe *Installations- und Wartungsanleitung* zur Wärmepumpe.

#### 6.2.2 Gasanschlüsse

Siehe *Installations- und Wartungsanleitung* zur Wärmepumpe.

#### 6.2.3 Anschluss des Kondensat-Abflussrohrs

Siehe *Installations- und Wartungsanleitung* zur Wärmepumpe.

### 6.3 Elektrische Anschlüsse und Steuerung - allgemein

#### 6.3.1 Netzanschluss (für Stromversorgung)

Siehe Kapitel 5 in der *Installations- und Wartungsanleitung* für die Wärmepumpe.

#### 6.3.2 Steuerung der Wärmepumpe über ein Signal mit 0 - 10 V

Die Wärmepumpen können über ein elektrisches Signal der Stärke 0 bis 10 V gesteuert werden, so dass deren Ausgangsleistung im Bereich von 50 % bis 100 % eingestellt werden kann. Jede Einheit wird separat an die Leitung mit dem 0-10 Volt-Signal angeschlossen.

Das 0-10 Volt-Steuersignal resultiert aus einer Erweiterung der OpenTherm-Steuerung. An jede CAN-OT-Schnittstelle muss eine OpenTherm-0-10 V-Schnittstelle angeschlossen werden. Diese OT-0-10 V-Schnittstelle ist als Zubehör erhältlich und muss in einen Elektroverteilerkasten eingebaut werden (von einem Drittanbieter zu liefern). In Abschnitt 7.5.9 wird erläutert, wie die Schnittstelle funktioniert.

#### 6.3.3 Steuerung der Wärmepumpen über ein Ein/Aus-Signal

Die Wärmepumpen können pro Einheit durch ein Ein/Aus-Signal gesteuert werden. Zum ordnungsgemäßen Anschließen siehe die *Installations- und Wartungsanleitung* zur Wärmepumpe.

#### 6.3.4 Anschluss einer Wasserumwälzpumpe

Jede Wärmepumpe kann ihre eigene Umwälzpumpe steuern. Zum Anschließen siehe die *Installations- und Wartungsanleitung* zur Wärmepumpe.

Wenn in einem System mit mehreren Wärmepumpen ein Rematic MC Regler verwendet wird, kann das Ein- und Ausschalten einer sekundären Umwälzpumpe (230 V, max. 400 VA) durch entsprechende Signale gesteuert werden.

### 6.4 Elektrische Anschlüsse und Steuerung - OpenTherm

In diesem Abschnitt wird der Anschluss von einer oder mehreren Wärmepumpen an eine CAN-OT-Schnittstelle beschrieben. Für spezielle Informationen über die Nutzung und Programmierung eines OpenTherm-Reglers von Remeha siehe das Begleitmaterial.

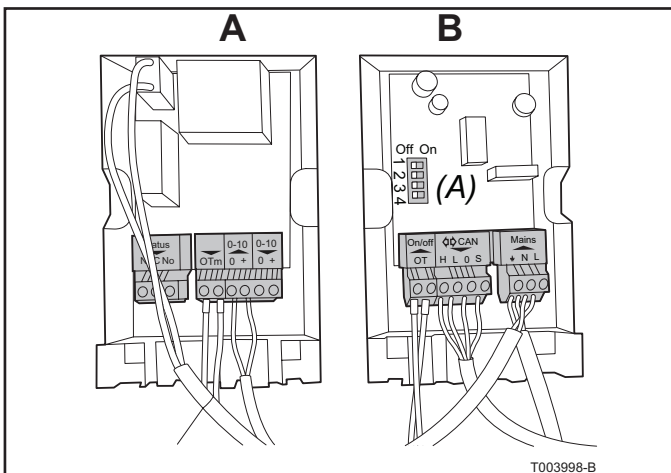


Fig. 04 Die OT-0-10 V-Schnittstelle (A) und die CAN-OT-Schnittstelle (B) ohne Abdeckplatte

Die Remeha Gas HP Wärmepumpen und die Remeha OpenTherm-Regler kommunizieren über eine CAN-OT-Verbindung. Für jede Wärmepumpe ist eine CAN-OT-Schnittstelle erforderlich, die in einen von einem Drittanbieter zu liefernden Elektroverteilerkasten eingebaut werden muss.

Der CAN-Bus bildet ein Netzwerk von Gas HP Wärmepumpen und CAN-OT-Schnittstellen, Knoten genannt, welche über ein geschütztes 3-adriges Kabel verbunden sind. Das Netzwerk kann zwei Arten von Knoten enthalten:

1. Endknoten
2. Zwischenknoten

Es gibt zwei Möglichkeiten, den CAN-Bus zu schaffen:

- Durch zwei Knoten auf dem CAN-Bus, also durch eine CAN-OT-Schnittstelle und eine Wärmepumpe, *siehe Fig. 05 (A)*.
- Durch mehrere Knoten auf dem CAN-Bus, also durch mehrere CAN-OT-Schnittstellen und mehrere Wärmepumpen, *siehe Fig. 05 (B)*

**! VORSICHT**  
Der OpenTherm-Bus erlaubt nur Punkt-zu-Punkt-Verbindungen.

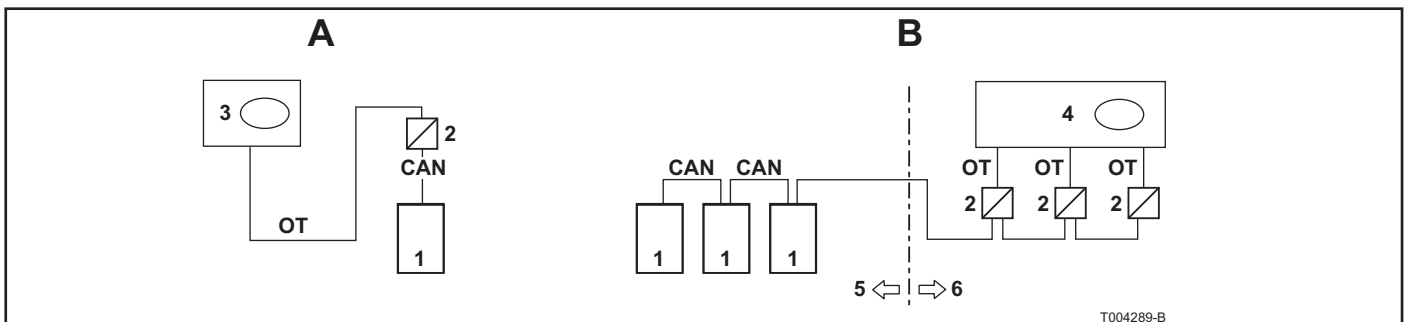


Fig. 05 CAN-Bus mit zwei Knoten (A) und mehreren Knoten (B)

**Legende**

- 1 Wärmepumpe
- 2 CAN-OT-Schnittstelle
- 3 OT-Regler
- 4 OT-Kaskadenregler
- 5 Außen
- 6 Innen

**6.4.1 Einführende Hinweise zum CAN-Bus**

Das CAN-Bus-Kabel muss dem Honeywell SDS Standard entsprechen. In der Tabelle unten sind die Details zu einigen CAN-Bus-Kabeltypen aufgeführt, gruppiert nach der Entfernung, die die Kabeltypen maximal abdecken können.

KABELBEZEICHNUNG	SIGNAL/FARBE*			MAX. LÄNGE
<b>Honeywell SDS 1620 Standard</b>				
BELDEN 3086A	H = SCHWARZ	L = WEISS	GND = BRAUN	450 m
TURCK Typ 530				
<b>Devidenet Mid Kabel</b>				
TURCK Typ 5711	H = BLAU	L = WEISS	GND = BRAUN	450 m
<b>Honeywell SDS 2022 Standard</b>				
TURCK Typ 531	H = BLAU	L = WEISS	GND = BRAUN	200 m

\* In allen Fällen: Nicht die vierte Ader benutzen!

Tabelle 03 CAN-Bus-Kabeltypen

# Remeha Gas HP 35 A (LT/HT)

Für eine Gesamtdistanz von  $\leq 200$  m und einem Netzwerk bestehend aus maximal sechs Knoten (z. B. drei Wärmepumpen und drei CAN-OT-Schnittstellen) reicht ein einzelnes geschütztes 3 x 0,75 mm Kabel.

Für die CAN-Verbindung ist ein CAN-Bus-Kabel mit drei Adern erforderlich. Wenn das verfügbare Kabel mehr als drei farblich codierte Adern hat, dann benutzen Sie die Adern mit den Farben, wie sie in der Tabelle spezifiziert sind, und schneiden Sie überflüssige Adern ab.

Das CAN-Bus-Kabel muss über dessen gesamte Länge durch eine Hülle geschützt sein, die die folgenden Anforderungen erfüllen muss:

- Nominaler Durchmesser 17 mm
- T-Nut
- Betriebstemperatur 105°C
- Schwer entflammbar
- Resistent gegenüber Säure, Öl, Lösungsmitteln und Treibstoffen

Das Kabelschutzrohr TEAFLEX PAS T 17S erfüllt diese Anforderungen.

## 6.4.2 Den CAN-Bus an die Gas HP Wärmepumpe anschließen

Das CAN-Bus-Kabel muss an einen speziellen Steckverbinder angeschlossen werden, der sich auf der internen Steuereinheit für die Wärmepumpe befindet.

### Legende

- A Isolierband zum Schutz des Reglers
- B Hülle des CAN-Bus-Kabels (vorverkabelt ab der vorletzten Wärmepumpe)
- C Schelle zum Sichern des CAN-Bus-Kabels
- D Steckverbinder zum Anschließen der CAN-Bus-Kabel (siehe Fig. 07 und Fig. 08)
- E Adern (3) des CAN-Bus-Kabels
- F Schelle zum Absichern des CAN-Bus-Kabels zur nächsten Wärmepumpe (Zwischenknoten)

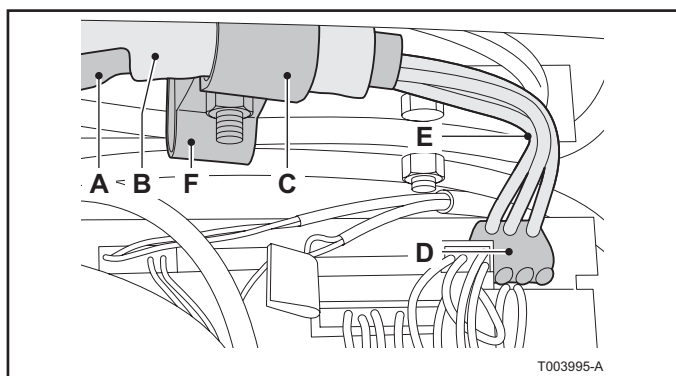


Fig. 06 CAN-Bus-Kabelanschluss (Endknoten) auf der Leiterplatte für die Gas HP Wärmepumpe



### WARNUNG

Unbedingt darauf achten, dass die Wärmepumpe von der Stromversorgung getrennt ist, bevor Sie Arbeiten am Elektroverteilerkasten vornehmen.

1. Schneiden Sie ein Stück Kabel ab, das lang genug für die Verbindung ist, ohne dass es Schleifen bildet.
2. Entfernen Sie ungefähr 70-80 mm der Ummantelung des Kabels und der Adern darin. Achten Sie darauf, nicht die Abschirmung zu beschädigen.
3. Wenn das verwendete Kabel zu dünn ist, um mit der Kabelhalterung gesichert zu werden (siehe C in Fig. 06), dann vergrößern Sie dessen Durchmesser, indem Sie neben dem abisolierten Bereich Isolierband um die Kabelummantelung wickeln (bis zu einem Durchmesser von ca. 12-13 mm).
4. Ziehen Sie die Abschirmung zurück über die Kabelummantelung und befestigen Sie das zurückgezogene Ende der Abschirmung (siehe Fig. 06 (A)).



5. Wenn es sich bei der Wärmepumpe um einen Endknoten im Netzwerk handelt, dann schließen Sie die drei farbigen Adern an den orangefarbenen Steckverbinder an, wie es für D in Fig. 06 gezeigt wird. Achten Sie beim Anschließen auf die korrekte Zuordnung der Farben an die Anschlüsse L, H und GND, wie es in Tabelle 03 und Fig. 07 angegeben ist.
6. Wenn es sich bei der Wärmepumpe um einen Zwischenknoten handelt, dann wiederholen Sie die Schritte 2 bis 5 mit einem anderen Stück Kabel, so dass zwei Kabel verfügbar sind, bei denen an einem Ende die Ummantelung entfernt ist. Verflechten Sie die zwei Adern mit derselben Farbe miteinander und schließen Sie sie an den orangefarbenen Steckverbinder an, wie es für D in Fig. 06 und in Fig. 08 gezeigt wird.
7. Sichern Sie das/die CAN-Bus-Kabel mit der Schelle am oberen Teil auf der Innenseite des Elektroverteilerkastens so, dass die umgeschlagene Kabelummantelung in engem Kontakt mit der Metallschelle ist (siehe Fig. 06 C und F). Die Schelle muss die Kabel sicher an ihrem Platz halten, wenn an den Kabeln gezogen wird.

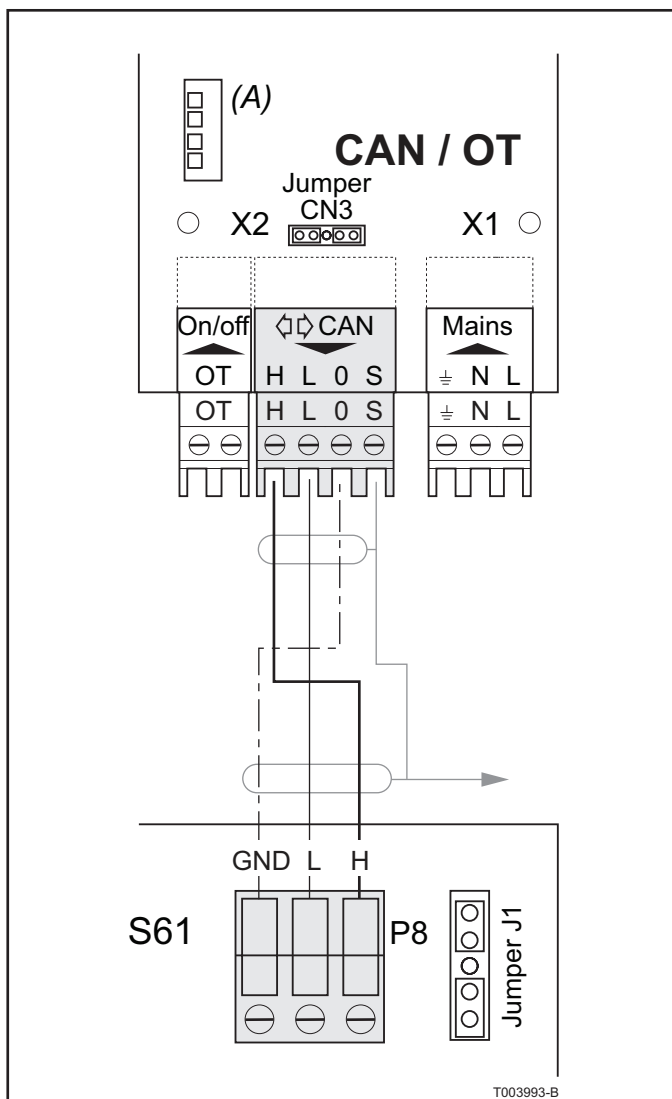


Fig. 07 Anschlüsse an der CAN-OpenTherm-Schnittstelle und der Leiterplatte der Gas HP Wärmepumpe (zwei Knoten)

Je nach Knotentyp müssen die Jumper auf der Steuereinheit entsprechend gesetzt werden:

- A. Wenn es sich bei der Gas HP Wärmepumpe um einen Endknoten im Netzwerk handelt (drei Adern angeschlossen am orangefarbenen Steckverbinder auf der Steuereinheit), dann setzen Sie die Jumper so, wie es in Fig. 07 dargestellt ist.
- B. Wenn es sich bei der Gas HP Wärmepumpe um einen Zwischenknoten im Netzwerk handelt (sechs Adern angeschlossen am orangefarbenen Steckverbinder auf der Steuereinheit), dann setzen Sie die Jumper so, wie es für Gerät 1 und 2 in Fig. 08 dargestellt ist.

#### 6.4.3 Den CAN-Bus an der CAN-OT-Schnittstelle anschließen - zwei Knoten

##### Legende

GND	Gemeinsame Daten
L	LOW Datensignal
H	HIGH Datensignal
0	Null
S	SHIELD (Abschirmung)

Das CAN-Bus-Kabel wird an den speziellen gelb/grünen **HL0S-Steckverbinder** angeschlossen, der in den X2-Steckverbinder der CAN-OT-Schnittstelle eingesetzt wird.



##### WARNUNG

Unbedingt darauf achten, dass die Wärmepumpe von der Stromversorgung getrennt ist, bevor Sie Arbeiten am Elektroverteilerkasten vornehmen.

1. Öffnen Sie die CAN-OT-Schnittstelle von oben, indem Sie oben auf die Abdeckung drücken und diese vorsichtig nach vorne ziehen.
2. Die Jumper der CAN-OT-Schnittstelle müssen so gesetzt sein, wie es in Fig. 07 gezeigt wird. Die CAN/OT-Schnittstelle fungiert als Endknoten.
3. Schneiden Sie ein Stück Kabel ab, das lang genug für die Verbindung ist, ohne dass es Schleifen bildet.

# Remeha Gas HP 35 A (LT/HT)

4. Entfernen Sie ungefähr 20 mm der Ummantlung des Kabels und der Adern darin. Achten Sie darauf, nicht in die Abschirmung zu schneiden (geflochtener Metalldraht oder Aluminiumfolie und, falls vorhanden, der blanke Anschluss, der mit dem Geflecht in Kontakt ist).
5. Trennen Sie den Kabelsteckverbinder vom Anschluss **HL0S** bei Steckverbinder **X2**.
6. Schließen Sie die Kabelabschirmung an Anschluss **S** von Steckverbinder **X2** an.
7. Schließen Sie das Kabel an Steckverbinder **X2** an, wie es in Fig. 07 gezeigt wird. Achten Sie auf die Kennzeichnungen auf dem Steckverbinder, die angeben, wo **GND** an **O** angeschlossen werden muss.
8. Bringen Sie den Kabelsteckverbinder wieder an **X2** an.

## 6.4.4 Den CAN-Bus an der CAN-OT-Schnittstelle anschließen - mehrere Knoten

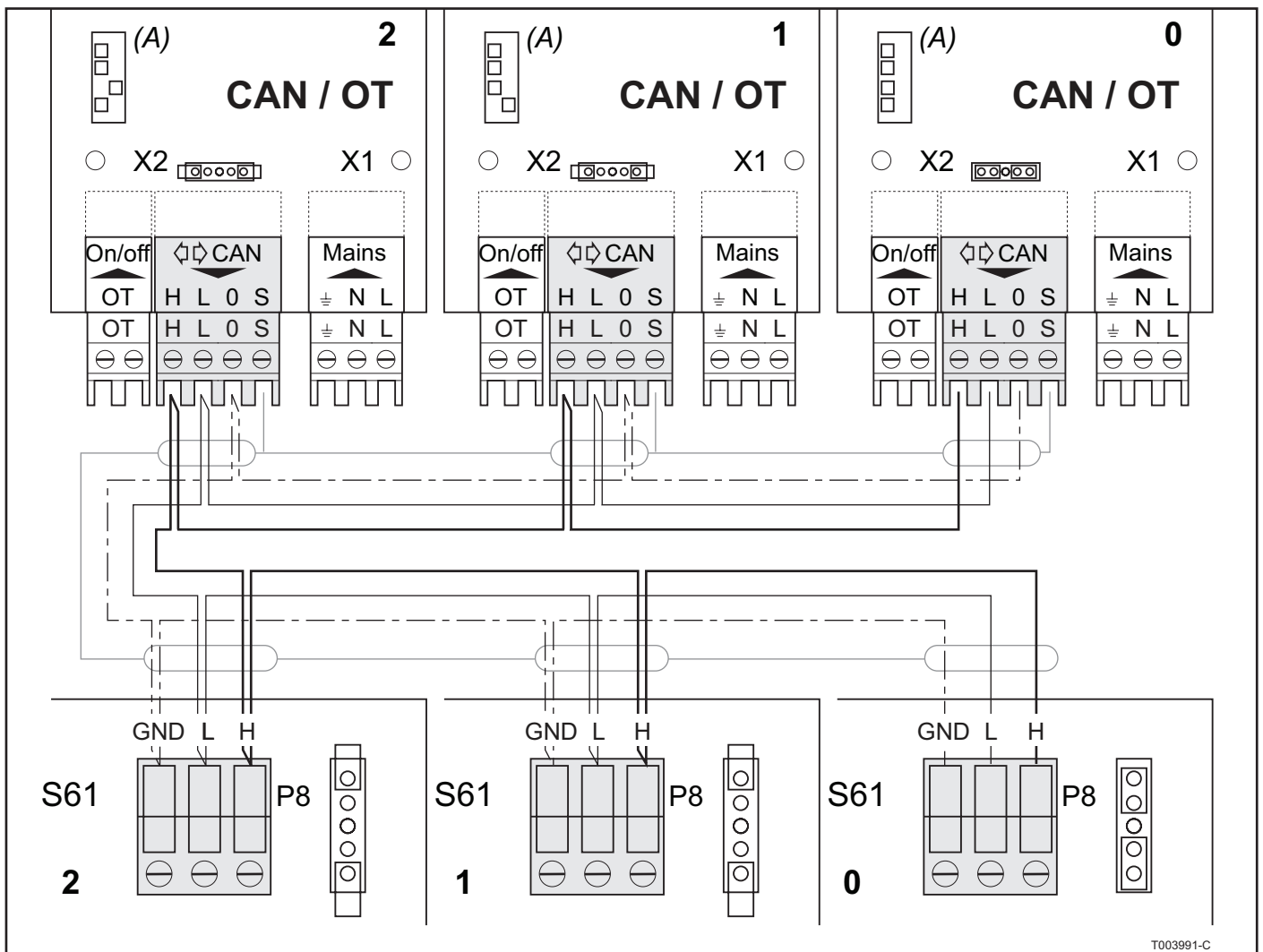


Fig. 08 Anschlüsse an der CAN-OpenTherm-Schnittstelle und der Leiterplatte der Gas HP Wärmepumpe (mehrere Knoten)

### Legende

- S61 Leiterplatte der Wärmepumpe
- CAN/OT CAN/OT-Schnittstelle
- J1 CAN-Bus Jumper

CN3 CAN-Bus Jumper  
 A Jumper-Schnittstelle zur Adressierung  
 P8 CAN-Steckverbinder  
 CAN CAN-Steckverbinder

CAN-OT-Schnittstellen 1 + 2 und Wärmepumpen 1 + 2 sind Zwischenknoten

CAN-OT-Schnittstelle 0 und Wärmepumpe 0 sind Endknoten

Die folgende Tabelle zeigt, wie die Jumper zusammen mit den Adressen im Gerät konfiguriert werden müssen.

Adresse der Einheit	Jumper 1 Position	Jumper 2 Position	Jumper 3 Position	Jumper 4 Position
0	AUS	AUS	AUS	AUS
1	AUS	AUS	AUS	EIN
2	AUS	AUS	EIN	AUS
3	AUS	AUS	EIN	EIN
4	AUS	EIN	AUS	AUS
5	AUS	EIN	AUS	EIN
6	AUS	EIN	EIN	AUS
7	AUS	EIN	EIN	EIN
8	EIN	AUS	AUS	AUS
9	EIN	AUS	AUS	EIN
10	EIN	AUS	EIN	AUS
11	EIN	AUS	EIN	EIN
12	EIN	EIN	AUS	AUS
13	EIN	EIN	AUS	EIN
14	EIN	EIN	EIN	AUS
15	EIN	EIN	EIN	EIN

Tabelle 04 Adressentabelle

#### 6.4.5 LED-Signale bei CAN-OT-Schnittstelle

Falls mehrere Fehler gleichzeitig auftreten, werden alle Fehler je nach Prioritätenfolge durch LEDs signalisiert, bis das Problem gelöst ist. Die folgende Liste zeigt die Prioritätenfolge. LED-Status 0 bedeutet höchste Priorität.

<b>LED Ein</b>	Keine Fehler Die Kommunikation zwischen OpenTherm und CAN-Bus funktioniert
<b>LED blinkt</b>	2x: Keine OpenTherm-Kommunikation 3x: Keine CAN-Bus-Kommunikation 4x: Falsche Adresseneinstellungen beim CAN-Bus 5x: Interner Fehler 6x: CAN-Gerät wird nicht unterstützt
<b>LED Aus</b>	Keine Spannung Defekt

Tabelle 05 LED-Signale bei CAN-OT-Schnittstelle

#### 6.4.6 CAN-Bus-Adresse bei einer Gas HP Wärmepumpe einstellen

Um in einem CAN-Bus-Netzwerk mehrere Wärmepumpen zusammen mit CAN-OT-Schnittstellen zu betreiben, muss jeder Wärmepumpe ein eindeutiger Code zugeordnet werden. Das kann erreicht werden, indem in Menü 5 für die Wärmepumpen Parameter 40 gesetzt wird.

Parameter 40 ist der Leiterplatten-Code und bezeichnet das Gerät im CAN-Netzwerk. Jeder Wärmepumpe wird ein

## Remeha Gas HP 35 A (LT/HT)

eindeutiger Code zugeordnet, unabhängig von deren jeweiliger Position im System. Der Wert, auf den Parameter 40 gesetzt werden muss, ist ein numerischer Code, der dem Gerät zugeordnet wird, und er kann im Bereich von 0 bis 478 liegen.

Legen Sie den Wert für Parameter 40 wie folgt fest:

1. Entfernen Sie die Frontverkleidung der Wärmepumpe, indem Sie die Schrauben lösen und entfernen.
2. Entfernen Sie die Abdeckplatte des Elektroverteilerkastens, damit Sie an den Setup-Knopf herankommen.
3. Führen Sie den mitgelieferten Schlüssel in den Setup-Knopf ein, um auf die Steuerungsmenüs und die Parameter zugreifen zu können.
4. Drücken Sie einmal auf den Knopf, damit die verfügbaren Menüs angezeigt werden; das Display zeigt das erste Menü als "0" an (Menü 0).
5. Drehen Sie den Knopf nach rechts, damit die anderen Menüs angezeigt werden; das Display zeigt dann "1", "2", "3", "4", "5", "6", "7", "8" und "E".
6. Drehen Sie den Knopf zu Menü 5, um die CAN-Bus-Adresse festzulegen. Durch Drücken auf den Knopf treffen Sie eine Auswahl oder bestätigen diese.
7. Benutzen Sie Zugriffscode 2222, um auf Menü 5 zuzugreifen. Drehen Sie den Knopf auf 2 und drücken Sie dann den Knopf, um die Auswahl zu bestätigen. Wiederholen Sie das, bis Sie den vollständigen Zugriffscode eingegeben haben.
8. Drehen Sie den Knopf auf Parameter 40 und drücken Sie dann den Knopf, um die Auswahl zu bestätigen. Geben Sie jetzt die CAN-Bus-Adresse für die Wärmepumpe ein. Drehen Sie den Knopf auf die Zahl, die Sie eingeben wollen, drücken Sie dann den Knopf, um die Auswahl zu bestätigen. Wiederholen Sie das, bis Sie die ganze Adresse eingegeben haben.
9. Gehen Sie zu Menü E und drücken Sie auf den Knopf, um das Steuerungsmenü zu verlassen.
10. Bringen Sie die Abdeckplatte des Elektroverteilerkastens sowie die Frontverkleidung wieder an.

### **6.4.7 Anschluss des Remeha-OpenTherm-Reglers**

Verwenden Sie 2-poliges Kabel, um jede CAN-OT-Schnittstelle am OpenTherm (Kaskaden-) Regler anzuschließen. Sie können ein einfaches, nicht abgeschirmtes 2 x 0,5 mm Kabel verwenden. Bei OpenTherm kommt es nicht auf die Polarität an, so dass Sie die Adern nicht vertauscht anschließen können.

## 7 INSTALLATION MEHRERER WÄRMEPUMPEN AUF EINEM GESTELL

In diesem Kapitel wird die Installation einer Gruppe von Wärmepumpen auf einem Gestell beschrieben. Informationen zur Inbetriebnahme, zu Gaswechsel und Wartung und Service der Wärmepumpen finden Sie in der *Installations- und Wartungsanleitung* zur Gas HP Wärmepumpe.

### 7.1 Lieferumfang

- Rahmen, bestehend aus thermisch verzinkten Stahlträgern.
- Hauptrohre und Sammelrohre für die Verteilung aus Edelstahl, isoliert durch eine Isolierschicht in Aluminium-Finish.
- Gasrohre aus verzinktem Stahl
- Elastische Kupplungen zum Anschließen der einzelnen Wärmepumpen an die Sammelrohre
- Unabhängige modulierende Umwälzpumpe (pro Wärmepumpe)
- Externer Elektroverteilerkasten mit automatischen Sicherungen
- Zentrales Kondensat-Abflussrohr mit interner Begleitheizung

Für technische Daten, Steuerungs- und Sicherheitseinrichtungen der Wärmepumpen siehe die *Installations- und Wartungsanleitung*.

### 7.2 Technische Daten

Installationsdatum		Einheit	Daten pro Gestell			
Anzahl der Gas HP Pumpen		n.	2	3	4	5
Ausgangsleistung (A7/W50)		kW	70	105	140	175
Ladung (Hi)		kW	51,4	77,1	102,8	128,5
Gasverbrauch (G25)		m <sup>3</sup> /h	6,32	9,48	12,64	15,80
Nominale Durchflussmenge ( $\Delta T$ 10 K)		m <sup>3</sup> /h	6	9	12	15
Restanhebung ( $\Delta T$ 10 K)		kPa	20			
Wasservolumen		l	15,5	23,7	32,2	41,5
Versorgungsspannung (Spannung, Typ – Frequenz)			230 V - 50 Hz oder 400 V 3 + N - 50 Hz	400 V 3 + N - 50 Hz		
Max. Stromverbrauch		W	2640	3960	5280	6600
Elektrischer Schutzindex			IP X5D			
Gasanschluss $\varnothing$ <sup>(2)</sup>		“	1 ½” F			
Wasseranschluss (Vorlauf/Rücklauf) $\varnothing$ <sup>(2)</sup>		“	2” M			
Kondensatableitung $\varnothing$ <sup>(2)</sup>		“	1” F			
Geräuschpegel (max.) bei 10 m <sup>(3)</sup>		dB(A)	50	52	53	54
Abmessungen	Breite	mm	2320	3610	4940	6490
	Tiefe	mm	1245			
	Höhe	mm	1650			
Gewicht		kg	970	1425	1920	2395

<sup>(2)</sup> Für Einzelheiten siehe Fig. 17 und Fig. 18  
<sup>(3)</sup> Freies Schallfeld, frontal

Tabelle 06 Technische Daten für Remeha Gas HP 35 A Einheiten auf einem Gestell

# Remeha Gas HP 35 A (LT/HT)

**Legende:**

- C = Kondensatableitung 1" (Klemm-Montage)
- G = Gasanschluss 1 1/2"
- Up = Vorlauf 2"
- Ip = Rücklauf 2"

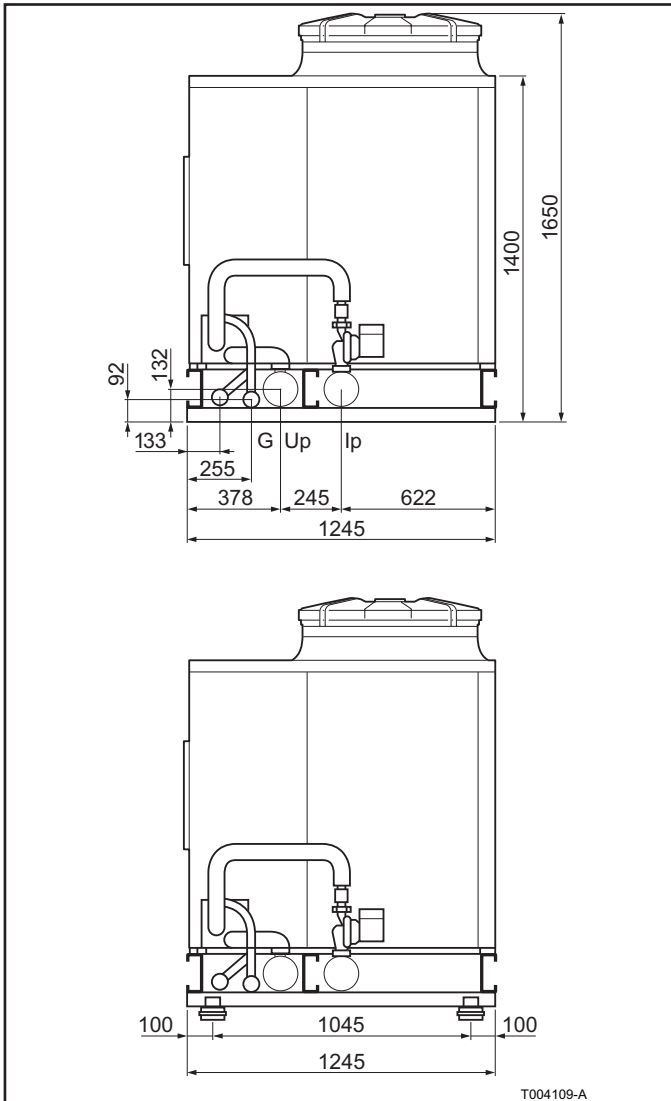


Fig. 09 Anschlussseite der Anlage, mit Montagepunkten für die Vibrationsdämpfer

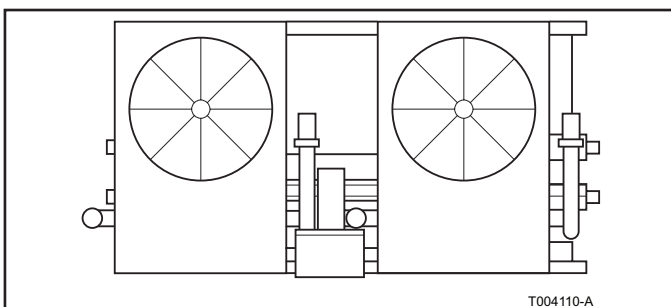


Fig. 10 Oberteil der Anlage mit zwei Wärmepumpen

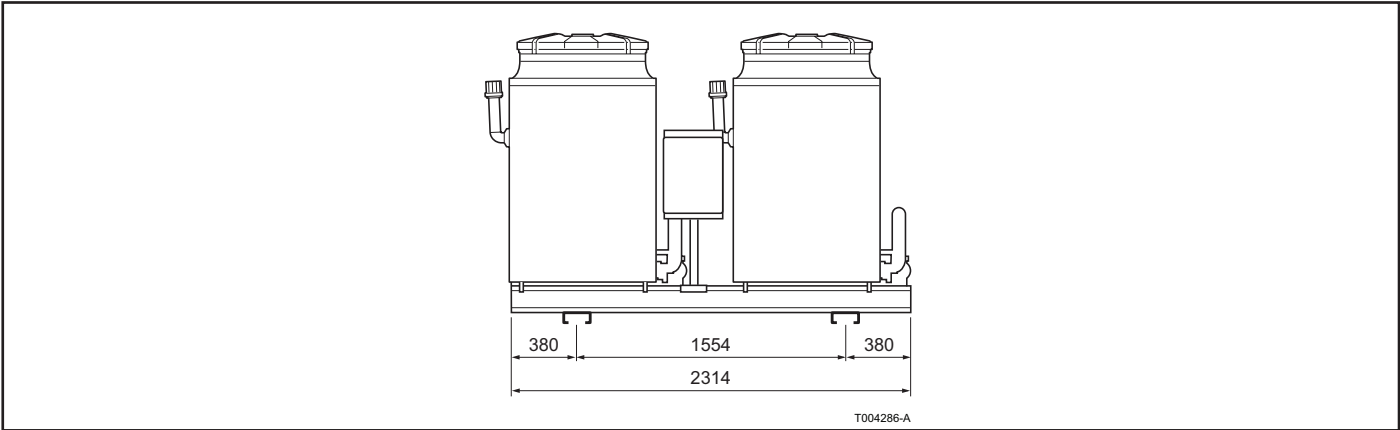


Fig. 11 Vorderseite der Anlage mit zwei Wärmepumpen

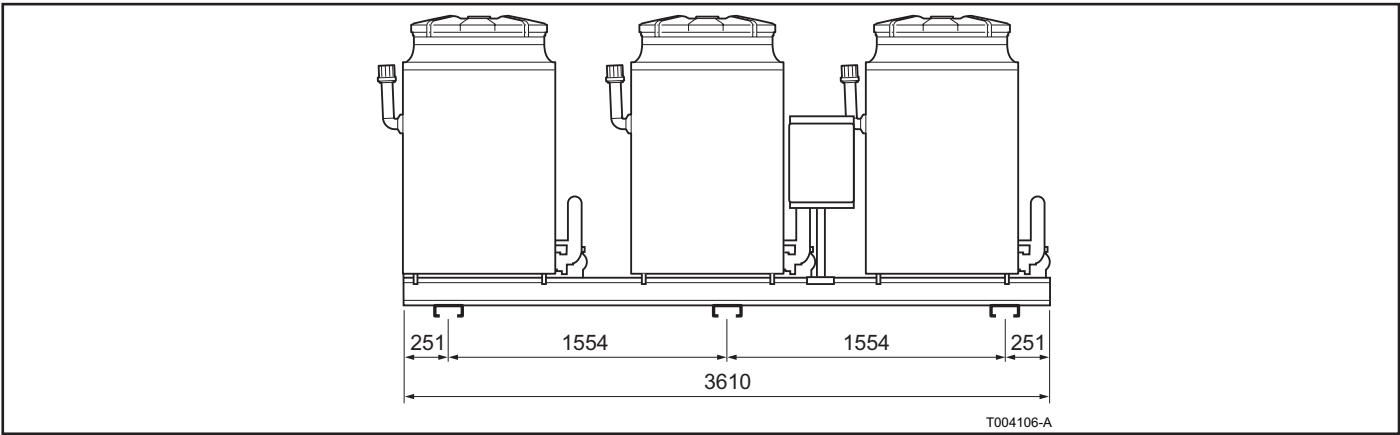


Fig. 12 Vorderseite der Anlage mit drei Wärmepumpen

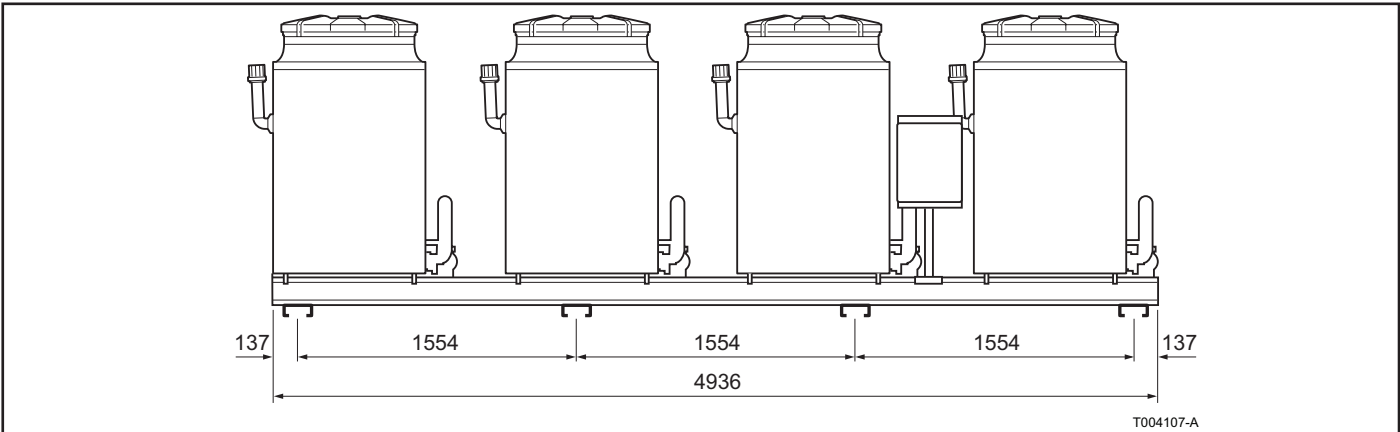


Fig. 13 Vorderseite der Anlage mit vier Wärmepumpen

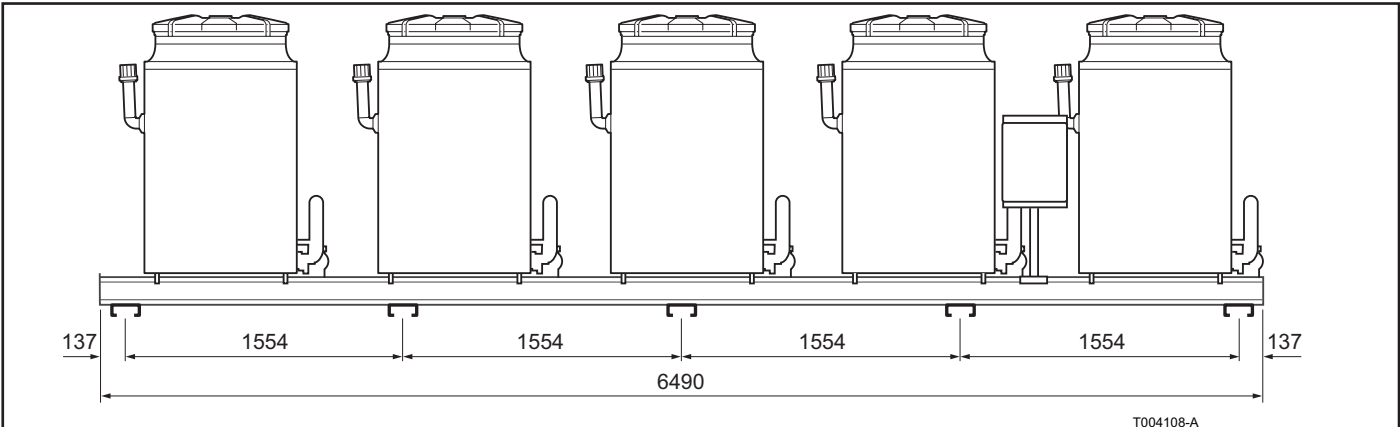


Fig. 14 Vorderseite der Anlage mit fünf Wärmepumpen

# Remeha Gas HP 35 A (LT/HT)

## 7.3 Installation der Hydraulik

### 7.3.1 Allgemeine Hinweise zur Installation

- Die Innenwände der Rohre und alle Teile, die für das System verwendet werden, sind vor der Installation zu reinigen.
- Es ist sicherzustellen, dass das gelieferte Gas den Spezifikationen des Herstellers entspricht. Siehe dazu die zum Lieferumfang gehörende Dokumentation.
- Das System muss außerhalb des Gebäudes installiert werden, in einem Bereich, in dem die Luft ungehindert zirkulieren kann und der hinreichend gegen Wettereinflüsse geschützt ist.
- Das System kann ebenerdig oder auf einer Terrasse oder Dach installiert werden, sofern für die Größe und das Gewicht des Systems geeignet.



#### **WARNUNG**

Das System darf nicht in einem geschlossenen Raum installiert werden.



#### **VORSICHT**

Das System muss in einem Bereich installiert werden, der immer zugänglich ist.

- Die oben im Gerät vorhandene Ventilator-Austrittsöffnung darf nicht durch überhängende Aufbauten oder Objekte (vorstehende Dächer, Dachkanten, Balkone, Simse oder Bäume) verbaut oder versperrt werden.
- Das System sollte nicht in unmittelbarer Nähe von Abgasrohren, Schornsteinen oder ähnlichen Objekten installiert werden, damit die dort austretende heiße oder verunreinigte Luft nicht durch den Ventilator angesaugt werden kann.
- Wenn das System in der Nähe von anderen Gebäuden installiert werden muss, dann achten Sie darauf, dass von oben kein Wasser eindringen kann, z. B. von Regenrinnen usw.
- Für den Anschluss an die Gasversorgungsleitung muss ein Gashahn und eine elastische Kupplung verwendet werden.
- Verwenden Sie elastische Anschlüsse und Kupplungen (vibrationshemmende Verbindungsstücke) zwischen dem Wärmepumpensystem und den Rohrleitungen des Hydrauliksystems und der Gasversorgung.
- Spezielle Informationen zur Installation der Wärmepumpe finden Sie in der *Installations- und Wartungsanleitung* zur Wärmepumpe.

### 7.3.2 System aufstellen

#### **Hinweise zum Anheben**

Das Wärmepumpensystem muss in seiner Originalverpackung bleiben, während es aufgestellt wird.



#### **VORSICHT**

Entfernen Sie die Werksverpackung erst dann, wenn das System endgültig am richtigen Platz ist.

Wenn die Anlage angehoben werden muss, dann befestigen Sie zwei Hebegurte oder Seile an den Öffnungen, die unten



an der Anlage dafür vorgesehen sind. Verwenden Sie Abstandshalter, um zu verhindern, dass beim Anheben und Bewegen der Anlage die Verkleidungsbleche beschädigt werden. (Siehe Fig. 15).



## WARNUNG

- Der Kran und alle erforderlichen Ausstattungen (Gurte, Seile, Balken usw.) müssen stabil genug sein, um die Last zu tragen.
- Der Hersteller ist nicht haftbar zu machen für Schäden, die beim Aufstellen und der Installation des Wärmepumpensystems entstehen.

Für Informationen zum Gewicht des Systems siehe *Abschnitt 7.2*.

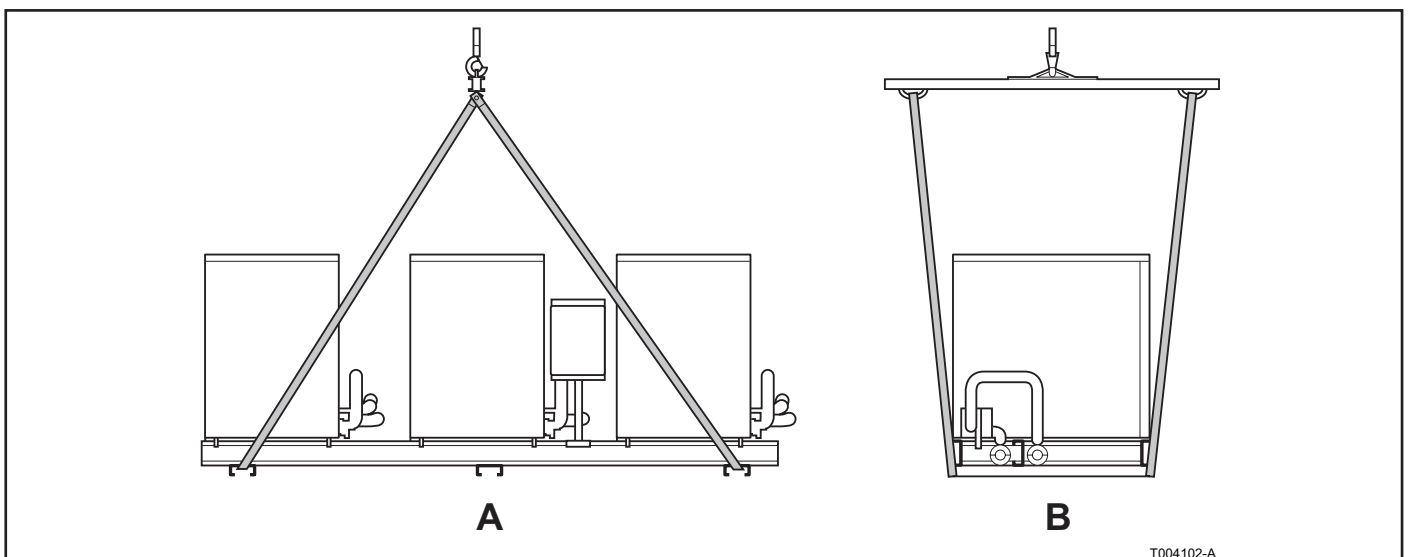


Fig. 15 Anlage versetzen

## Legende

- A Vorderansicht
- B Seitenansicht

## Oberfläche



## VORSICHT

Setzen Sie die Anlage auf eine ebene waagerechte Fläche aus feuerfestem Material, die geeignet ist, das Gewicht der Anlage zu tragen.

## Ebenerdige Installation

Wenn keine waagerechte Fläche zur Verfügung steht, muss ein ebener Betonsockel gebaut werden, der an allen Seiten mindestens 100-150 mm breiter ist als die Abmessungen des unteren Bereichs des Wärmepumpensystems. Für Informationen zu den Abmessungen des Systems siehe *Abschnitt 7.2*.

## Installation auf einer Terrasse oder einem Dach

Das Gebäude muss von seiner Bauart stabil genug sein, um das Gewicht des Wärmepumpensystems und des Stützgerüsts zu tragen. Für Informationen zum Gewicht des Systems siehe *Abschnitt 7.2*.

# Remeha Gas HP 35 A (LT/HT)

Positionieren Sie das Wärmepumpensystem nicht direkt oberhalb von Räumen, in denen es still sein soll, z. B. Schlafzimmer, Wohnzimmer usw.

## Stabilität und Niveaueausgleich

Das Wärmepumpensystem muss waagrecht ausgerichtet werden. Benutzen Sie dazu eine Wasserwaage, die auf dem oberen Teil des Systems anzusetzen ist. Falls notwendig, können zur waagerechten Ausrichtung Unterlegscheiben aus Metall verwendet werden. Berücksichtigen Sie die Stützfüße der Anlage, wenn Sie Unterlegscheiben verwenden. Das Gestell muss am unteren Rahmen (akustisch isoliert) befestigt werden, damit es bei jedem Wetter genügend Halt hat.



## VORSICHT

Verwenden Sie zum Niveaueausgleich kein Holz, weil das schnell feucht wird und verrottet.

## Abstände

Positionieren Sie das Wärmepumpensystem so, dass genügend Abstand zu entflammaren Oberflächen, Wänden oder anderen Geräten besteht. Halten Sie die Mindestabstände ein, die in Fig. 16 angegeben sind.

Mindestabstände sind erforderlich, damit Wartungsarbeiten an der Anlage ungehindert durchgeführt werden können und außerdem sichergestellt ist, dass die Luftzufuhr für die Ventilatoren in den Wärmepumpen nicht behindert wird. Falls notwendig, lassen Sie eine Laufbrücke um das System herum bauen.

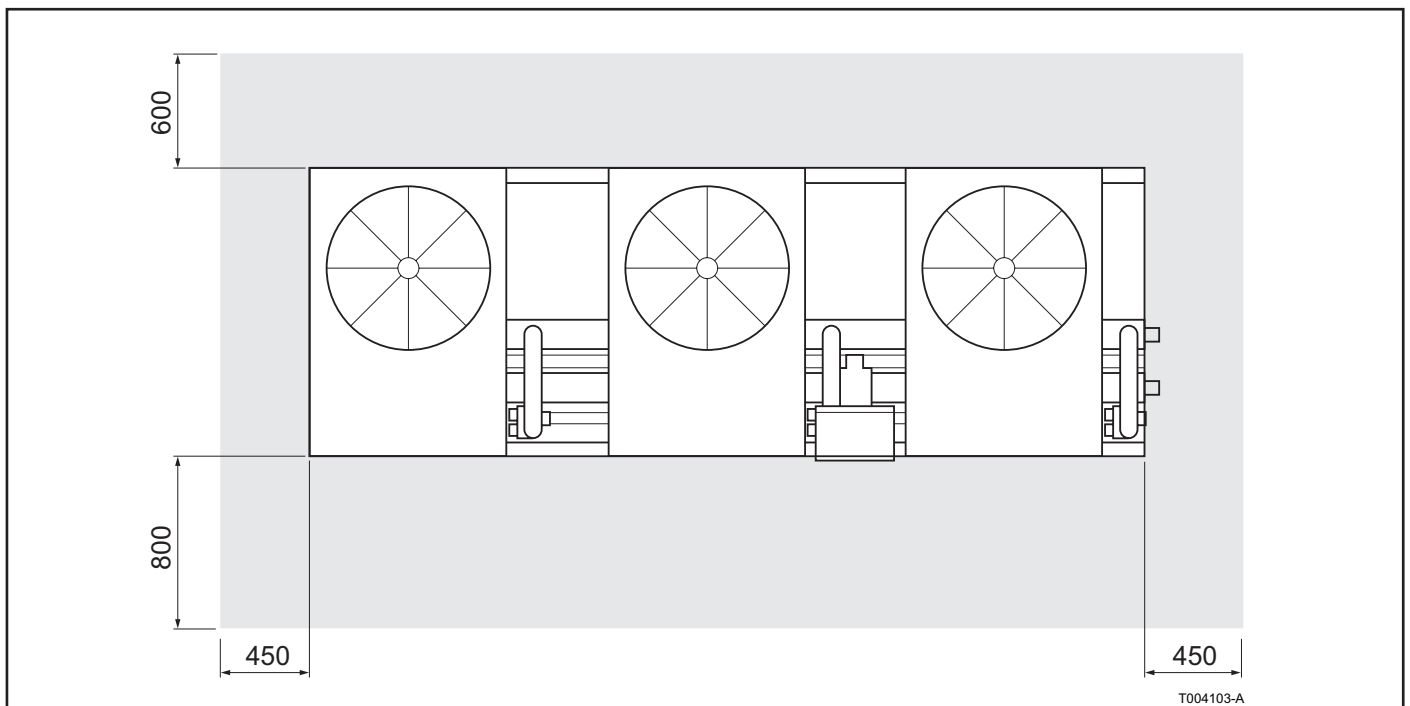


Fig. 16 Mindestabstände um das Wärmepumpensystem herum

### 7.3.3 Hydraulikanschlüsse

#### Allgemeine Leitlinien

- Verwenden Sie Rohre aus Edelstahl, Stahl, Kupfer oder vernetztem Polyethylen, die für diesen Zweck geeignet sind. Alle Wasserrohre und Anschlüsse müssen hinreichend und den gültigen Standards entsprechend isoliert werden, damit kein Wärmeverlust eintritt und Luftfeuchtigkeit nicht kondensiert.



#### WARNUNG

Verwenden Sie keine verzinkten Rohre oder verzinkten Anschlüsse, wenn Sie eine Glykalmischung zum Schutz gegen Einfrieren benutzen. Sonst besteht Korrosionsgefahr.

- Benutzen Sie vibrationshemmende Verbindungsstücke, damit die Übertragung von Vibrationen verhindert wird, wenn Sie für den Wasserzufluss und -abfluss starre Rohre verwenden.
- Informationen zur erforderlichen Wasserqualität können Sie der *Installations- und Wartungsanleitung* zur Wärmepumpe entnehmen.

#### Frostschutz

Um zu verhindern, dass das System einfrieren könnte, sind die Wärmepumpen mit einer Antifrostfunktion ausgestattet. Ist die Antifrostfunktion aktiviert, werden die externe Umwälzpumpe und, falls notwendig, der richtige Brenner gestartet. Wie Sie die Antifrostfunktion einschalten, wird in der *Installations- und Wartungsanleitung* zur Wärmepumpe beschrieben.

Es ist unbedingt dafür zu sorgen, dass über die gesamte Winterperiode das System fortlaufend mit Gas und Elektrizität versorgt wird. Kann eine kontinuierliche Gas- und Stromversorgung nicht sichergestellt werden, müssen folgende Maßnahmen ergriffen werden:

1. Statten Sie das gesamte draußen liegende Rohrleitungssystem (einschließlich die Teile, die mit dem Gestell geliefert wurden) mit einer geeigneten Frostschutzheizung aus und verstärken Sie die Isolation. Für die Frostschutzheizung kann oder sollte nach Möglichkeit eine separate Stromversorgungsquelle verwendet werden.
2. Verwenden Sie Monoethylenglykol als Frostschutzmittel. Zur erforderlichen Glykol-Qualität siehe die *Installations- und Wartungsanleitung*. Wenn Sie ein Frostschutzmittel verwenden, müssen Sie einen extra Plattenwärmetauscher zwischen dem Innen- und dem Außenbereich des Systems installieren. Auch wenn Sie einen überdimensionierten Wärmetauscher verwenden, kann durch die zusätzliche Temperaturstufe im Wärmetauscher die Effizienz beeinträchtigt werden. Die Abmessungen der Rohre und der Pumpe müssen dem nominellen Wasserdurchfluss entsprechen, der ausreichend sein muss, damit das System ordnungsgemäß funktioniert. Berücksichtigen Sie auch den internen Druckabfall im System.

# Remeha Gas HP 35 A (LT/HT)



## VORSICHT

- Eine Glykol-Wasser-Mischung hat eine andere Viskosität und eine andere spezifische Wärmekapazität als Wasser.
- Die Glykol-Wasser-Mischung muss regelmäßig überprüft und ausgewechselt werden.

Fig. 17 und Fig. 18 zeigen die erforderlichen Hydraulikarmaturen, um eine oder mehrere Wärmepumpen aneinander zu koppeln.

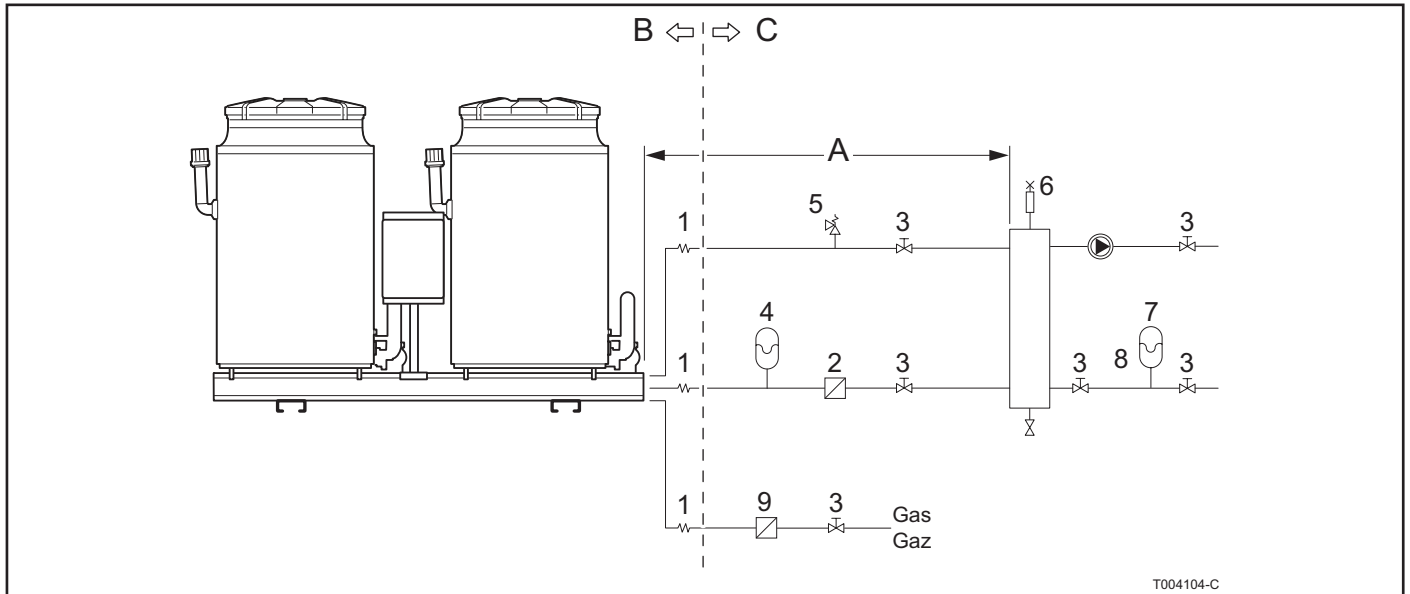


Fig. 17 Hydraulikanschluss von einem Gestell

### Legende

- 1 Vibrationshemmende Anschlussstücke
- 2 Wasserfilter (Sieb min. 0,7 mm, max. 1 mm)
- 3 Absperrventil
- 4 Ausdehnungsgefäß, Primärkreislauf
- 5 Sicherheitsventil 3 bar
- 6 Hydraulische Trennung oder Pufferbehälter (mit Entlüftung und Abflusshahn)
- 7 Ausdehnungsgefäß, Sekundärkreislauf
- 8 Pumpe, Sekundärkreislauf
- 9 Regler (über Schnittstellen)
- 10 Gasfilter
- A Max. nutzbare Restanhebung 20 kPa
- B Außen
- C Innen

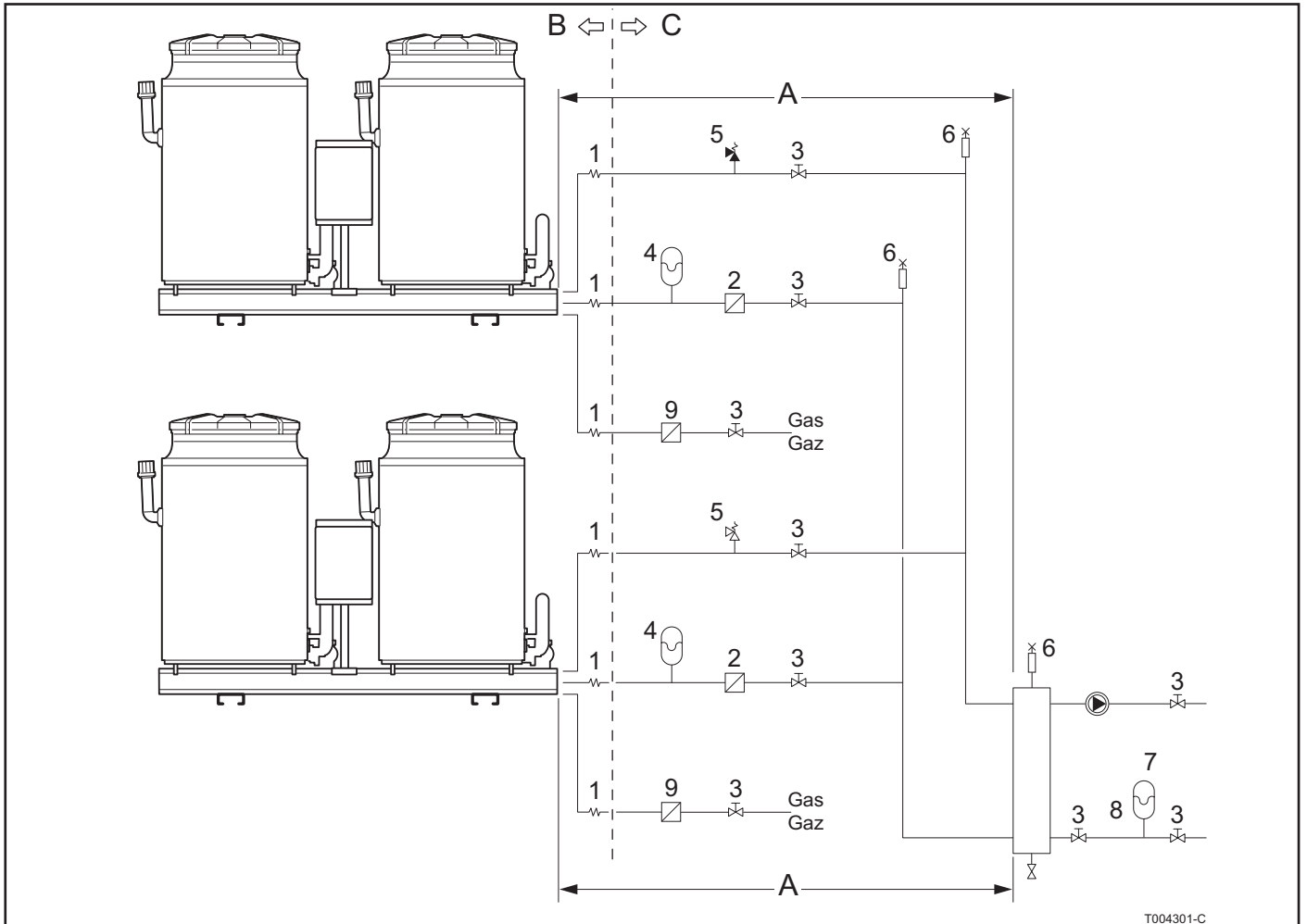


Fig. 18 Hydraulikanschluss von zwei Gestellen

#### Legende

- 1 Vibrationshemmende Anschlussstücke
- 2 Wasserfilter (Sieb min. 0,7 mm, max. 1 mm)
- 3 Absperrventil
- 4 Ausdehnungsgefäß, Primärkreislauf
- 5 Sicherheitsventil 3 bar
- 6 Hydraulische Trennung oder Pufferbehälter (mit Entlüftung und Abflusshahn)
- 7 Ausdehnungsgefäß, Sekundärkreislauf
- 8 Pumpe, Sekundärkreislauf
- 9 Regler (über Schnittstellen)
- 10 Gasfilter
- A Max. nutzbare Restanhebung 20 kPa
- B Außen
- C Innen

# Remeha Gas HP 35 A (LT/HT)

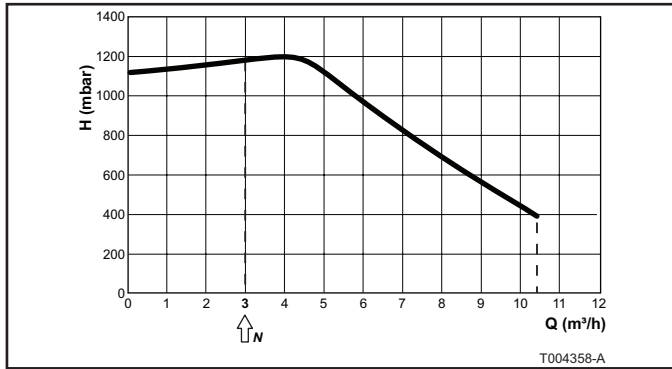


Fig. 19 Pumpeneigenschaften der WILO Stratos Para 30/1-11 Pumpe

## Umwälzpumpe

### Legende

- H Hub
- Q Wasserdurchflussmenge
- N Nominale Durchflussmenge

### VORSICHT

Die Wilo Stratos Para Umwälzpumpe hat ihre eigene Steuerung, die die Pumpe vorübergehend oder auch permanent blockieren kann, wenn sich Luft oder Schmutz in den Rohren befindet. In bestimmten Situationen kann das mit der Steuerung der Wärmepumpe in Konflikt geraten, so dass in der Wärmepumpe ein Durchflussfehler auftritt. Wenn die Umwälzpumpe blockiert, führen Sie ein Reset durch, indem Sie die Pumpe vorübergehend von der Stromversorgung trennen (> 30 s).

### 7.3.4 Gasanschlüsse

Informationen zum erforderlichen Gasdruck und Einzelheiten zum Anschluss können Sie der *Installations- und Wartungsanleitung* zur Wärmepumpe entnehmen.

### WARNUNG

- Durch übermäßig hohen Druck beim Gaseinlass kann das Gasventil beschädigt werden.
- Schließen Sie das Gashauptventil an, bevor Sie Arbeiten an den Gasrohren vornehmen.
- Prüfen Sie vor der Installation, ob der Gaszähler ausreichend dimensioniert ist. Berücksichtigen Sie dabei den Verbrauch aller Geräte.
- Benachrichtigen Sie Ihr zuständiges Gasversorgungsunternehmen, wenn der Gaszähler unter- oder überdimensioniert ist.

### VORSICHT

- Die Gasleitung muss nach den geltenden Vorschriften angeschlossen werden.
- Installieren Sie ein Gas-Absperrventil.

### 7.3.5 Anschluss des Kondensat-Abflussrohrs

Das Hauptrohr für den Abfluss des Kondenswassers befindet sich auf der rechten Seite des Systems (*siehe Fig. 09*). Schließen Sie ein Kondensat-Abflussrohr daran an.

### VORSICHT

- Die Rohre müssen einem Säuregrad von pH 3 - 5 standhalten können.
- Das Abflussrohr muss ein Gefälle von mindestens 10 mm pro Meter haben.
- Achten Sie darauf, dass das richtige Gefälle entsteht, wenn Sie die Seite auswählen, um dort das Kondensat-Abflussrohr anzuschließen.
- Kondenswasser darf nicht in die Dachrinne geleitet werden.
- Das Kondensat-Abflussrohr muss nach den geltenden Vorschriften angeschlossen werden.

Falls es nicht möglich ist, das Abflussrohr mit dem erforderlichen Gefälle zu verlegen, muss in der Nähe des

Ablaufs eine Kondensatpumpe installiert werden. Installieren Sie die Kondensatpumpe so, dass sie nicht einfrieren kann, wenn das System in Betrieb ist. Neutralisieren Sie den pH-Wert des Kondensates so weit wie möglich, zum Beispiel indem Sie es mit verbrauchtem Warmwasser (Brauchwasser) mit Laugen-pH-Wert (von der Waschmaschine, Geschirrspülmaschine, usw.) mischen. Lassen Sie das Kondensat nicht über die Regenwasserdrainage abfließen, weil sonst Vereisungsgefahr besteht und die verwendeten Materialien korrodieren könnten.

#### 7.4 Elektrische Anschlüsse und Steuerung - allgemein

##### 7.4.1 Netzanschluss (für Stromversorgung)

Der Anschluss an die Hauptstromversorgung (Netz) wird innerhalb des allgemeinen Elektroverteilerkastens (GEP - General Switch Box) hergestellt. Der GEP ist in drei Bereiche unterteilt.

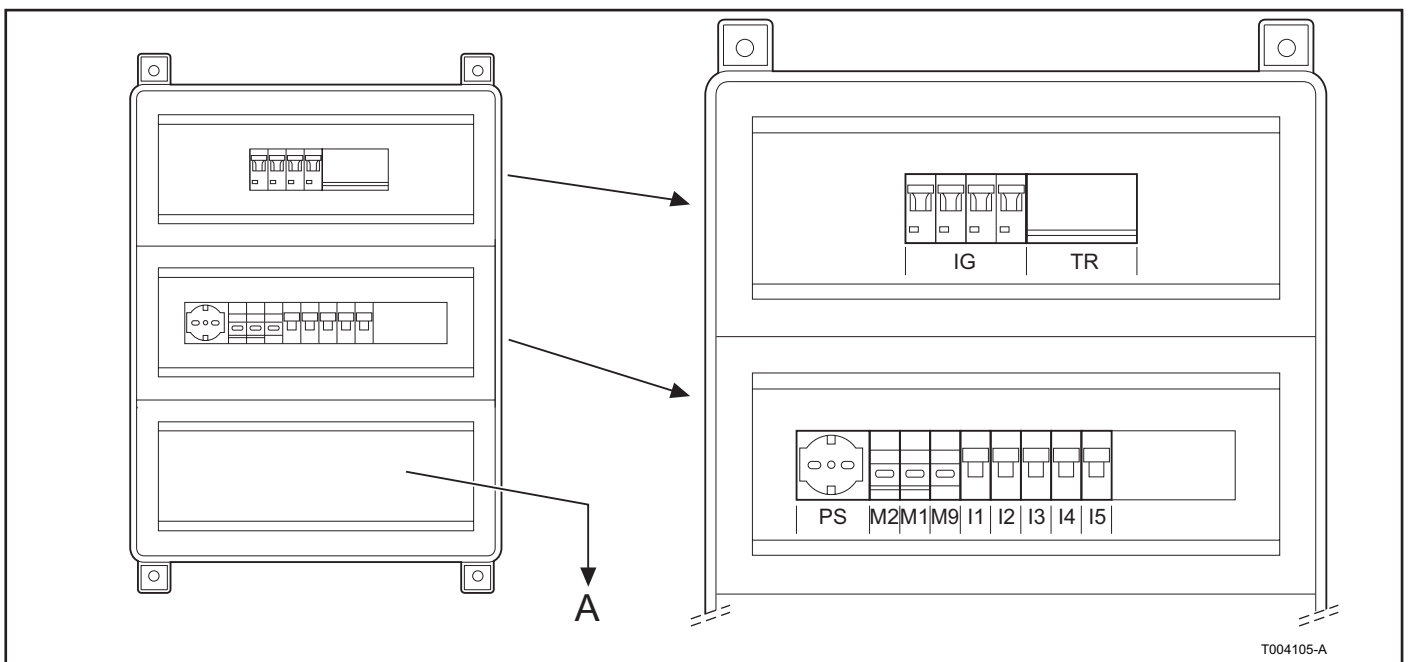


Fig. 20 Der allgemeine Elektroverteilerkasten (GEP)

#### Legende

- IG Hauptschalter (GEP)
  - TR 230/24 V AC Transformator
  - M1 Transformator, Hauptsicherung
  - M2 Sicherung der Netzsteckdose für Wartungszwecke
  - M9 Transformator, Sekundärsicherung
  - A Geschlossener Verteilerkasten (siehe Fig. 21)
  - PS Netzsteckdose für Wartungszwecke
  - I1 Thermoschutzschalter für Gerät mit Adresse 0
  - I2 Thermoschutzschalter für Gerät mit Adresse 1
  - I3 Thermoschutzschalter für Gerät mit Adresse 2
- Hinweis: Die Anordnung oder Positionen der Komponenten im GEP können anders sein als in der Zeichnung.

# Remeha Gas HP 35 A (LT/HT)

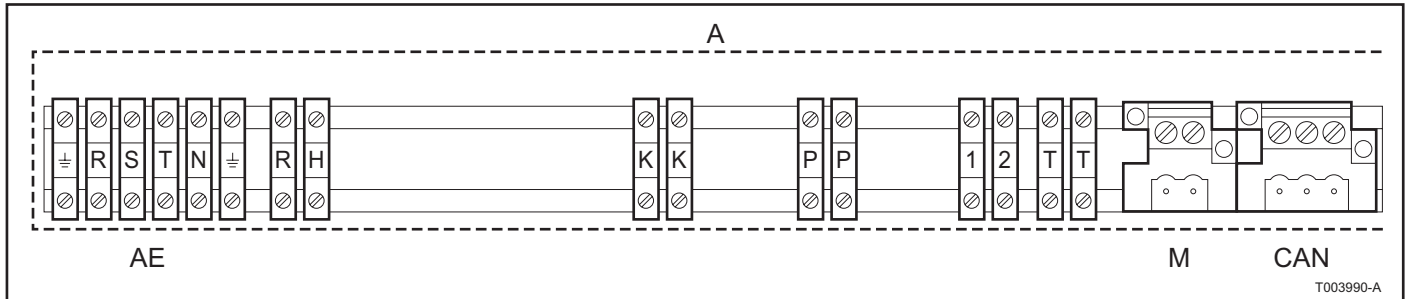


Fig. 21 Anschlüsse im geschlossenen Elektroverteilerkasten

## Legende

- A GEP, geschlossen
  - AE Anschlüsse für die Stromversorgung (3-phasig, Erde)
  - RH Anschlüsse für Begleitheizung des Hauptabflussrohres für Kondenswasser
  - KK entfällt
  - PP 24 V AV Anschlüsse zur Steuerung der Umwälzpumpe
  - 1-2 entfällt
  - T-T entfällt
  - M entfällt
  - CAN 3-poliger Anschluss für CAN-Verbindung
- Hinweis: Die Anordnung oder Positionen der Komponenten im GEP können anders sein als in der Zeichnung.

Zur Stromversorgung muss das Wärmepumpensystem ans Netz angeschlossen werden. Netzanschlussspezifikation: 400 V 3N - 50 Hz oder alternativ 230 V 1N - 50 Hz. Gehen Sie wie folgt vor:

- Vergewissern Sie sich, dass die Hydraulikanschlüsse des Systems hergestellt sind und der Elektroverteilerkasten, aus dem der Strom bezogen wird, durch den Installateur entsprechend vorbereitet ist.
- Achten Sie darauf, dass der Elektroverteilerkasten mit einem 2- oder 4-poligen Hauptschalter ausgestattet ist, bei dem der Kontaktabstand mindestens 3 mm beträgt und der mit den richtigen Sicherungen ausgestattet ist.
- Öffnen Sie den GEP mit dem mitgelieferten Schlüssel und entfernen Sie die untere Blindabdeckung, um an die Anschlussleisten zu gelangen.
- Lokalisieren Sie den AE-Steckverbinder (mit den Anschlüssen R, S, T und N) und schließen Sie das Netzkabel - 400 V 3 N - 50 HZ oder 230 V 1 N - 50 Hz - an, wie es in Fig. 22, bzw. Fig. 23 gezeigt wird.
- Setzen Sie die Blindabdeckung wieder auf.

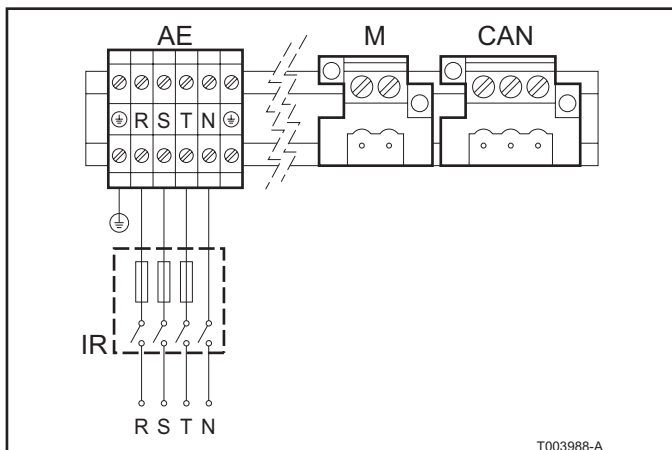


Fig. 22 Schaltplan des 3-Phasen-Systems für 400 V 3 N - 50 Hz

## Legende

- AE Anschlüsse für die Stromversorgung (RSTN: 3-phasig, Null)
- IR 4-poliger Hauptschalter mit Sicherungen
- RSTN Phasen/Null



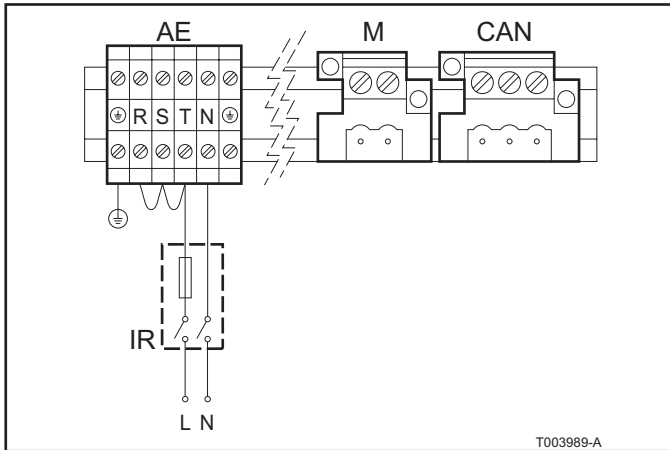


Fig. 23 Schaltplan des 1-Phasen-Systems für 230 V 1 N - 50 Hz

#### Legende

AE	Anschlüsse für die Stromversorgung (LN: Phase, Erde)
IR	2-poliger Hauptschalter mit Sicherungen
RSTN	Phasen/Null



#### VORSICHT

- Es ist nicht erlaubt, im allgemeinen Elektroverteilerkasten Relais oder andere elektrische Komponenten zu installieren.
- Durch falsche oder nicht ordnungsgemäß hergestellte elektrische Anschlüsse oder durch Unterbrechung oder Beeinträchtigung der ordnungsgemäßen Funktion des Systems können die elektrischen Komponenten des Systems beschädigt werden.
- Die Wärmepumpe erst dann einschalten, wenn das Hydrauliksystem gefüllt ist.
- Um die Stromversorgung des Systems ganz abzuschalten, nachdem ein vollständiger Zyklus zum Herunterfahren des Systems (über die Steuerung) abgeschlossen ist, nur den externen Hauptschalter benutzen.
- Darauf achten, dass die Ader für Erdung länger ist als die für die Phasen. Dadurch wird sichergestellt, dass bei einem versehentlichen Herausziehen des Kabels die Erdleitung zuletzt betroffen ist und getrennt wird.
- Zum Erden der Elektroinstallation keine Gasleitung verwenden.

#### 7.4.2 Anschluss der sekundären Umwälzpumpe

- Remeha empfiehlt ausdrücklich, die Geschwindigkeit der sekundären Umwälzpumpe zu regulieren, damit die Rücklaufftemperatur des sekundären Kreislaufs immer so niedrig wie möglich ist.
- Die sekundäre Umwälzpumpe muss über die Steuerung des Systems reguliert werden (Gebäudeverwaltungssystem – Building Management System (BMS)).
- Die für den Anschluss erforderlichen elektrischen Komponenten (Relais, Sicherungen, Schalter usw.) müssen in einem externen Verteilerkasten untergebracht werden.
- Die sekundäre Umwälzpumpe kann an die Anschlüsse eines Rematic MC angeschlossen werden. Dann kann die Pumpe durch Ein- und Ausschalten gesteuert werden. Für weitere Informationen dazu siehe die Dokumentation zum Rematic MC.

#### 7.4.3 Steuerung der Wärmepumpen über ein Ein/Aus-Signal

Die Wärmepumpen können pro Einheit durch ein Ein/Aus-Signal gesteuert werden. Da die Einheiten auf einem Gestell im Voraus nur für den CAN-Bus verkabelt sind, muss der Installateur für die erforderliche Verkabelung sorgen. Im GEP des Gestells ist Platz für weitere Steckverbinder, wenn der Anschluss für den CAN-Bus von der DIN-Schiene entfernt wird. Zum ordnungsgemäßen Anschließen siehe die *Installations- und Wartungsanleitung* zur Wärmepumpe.

## 7.4.4 Schaltplan

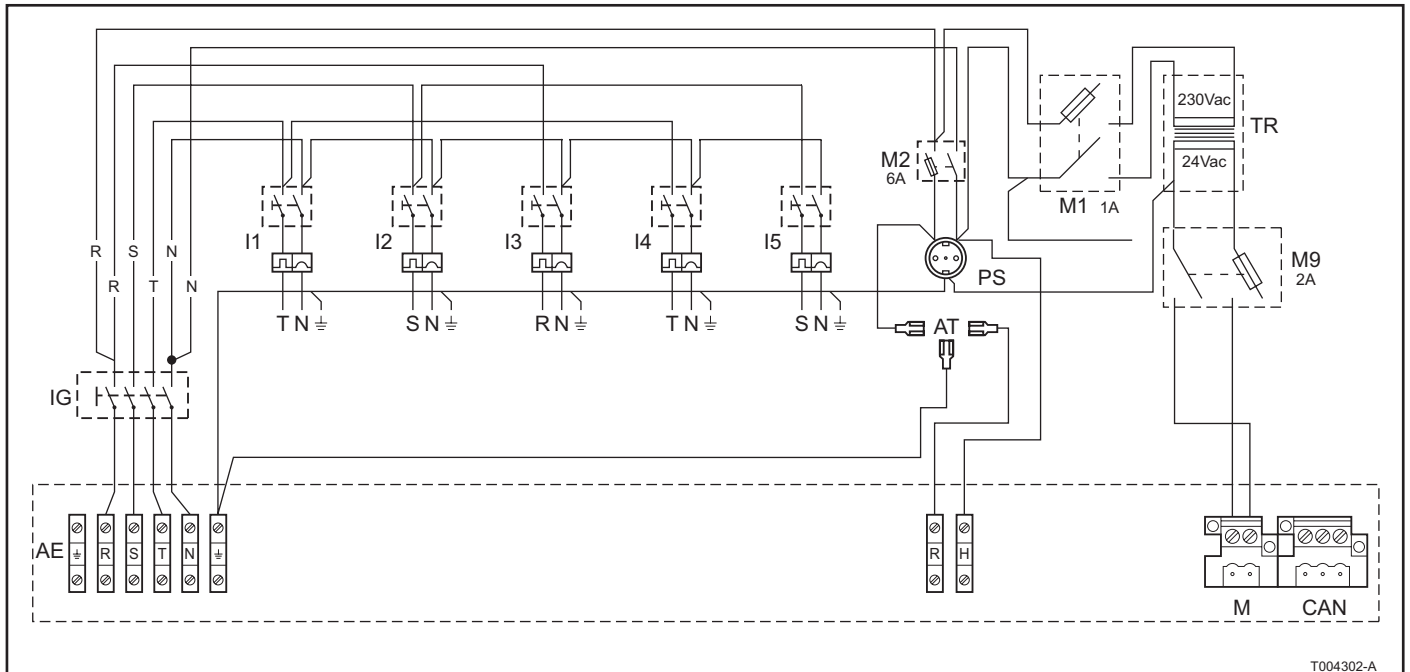


Fig. 24 Schaltplan für Gestell mit fünf Wärmepumpen

### Legende

- AE Anschlüsse für die Stromversorgung (RSTN: 3-phasig, Erde)
- IG QEG Hauptschalter
- M2 Sicherung der Netzsteckdose
- PS Netzsteckdose (230 V AC)
- M1 Sicherung Phase/Neutralleiter
- TR 230/24 V AC Transformator
- M9 Sekundärer Transformator, Sicherung
- AT Frostschutz-Thermostat
- RH Elektrische Heizung

### 7.5 Elektrische Anschlüsse und Steuerung - OpenTherm

In diesem Abschnitt wird beschrieben, wie die Wärmepumpen auf dem Gestell an die CAN-OT-Schnittstellenmodule angeschlossen werden. Bringen Sie die CAN-OT-Schnittstellen im Kesselraum an, nicht bei der Einheit; vorzugsweise in einem Verteilerkasten. Der Grund: Das CAN-Bus-Kabel kann problemlos über eine längere Distanz verlegt werden, die einzelnen OpenTherm-Kabel nicht. Lassen Sie sich von der Verkaufsabteilung über die Verwendung des OpenTherm-Reglers beraten. Für spezielle Informationen über die Nutzung und Programmierung eines OpenTherm-Reglers von Remeha siehe das Begleitmaterial.

Die Gas HP Wärmepumpen und die Remeha OpenTherm-Regler kommunizieren über eine CAN-OT-Verbindung. Für jede Wärmepumpe ist eine CAN-OT-Schnittstelle erforderlich. Diese muss in einem extra Verteilerkasten montiert werden.

Der CAN-Bus bildet ein Netzwerk von Gas HP Wärmepumpen und CAN-OT-Schnittstellen, Knoten genannt, welche über ein geschütztes 3-adriges Kabel verbunden sind. Das Netzwerk kann zwei Arten von Knoten enthalten:

1. Endknoten
2. Zwischenknoten

Die Route des CAN-Bus auf einem Gestell verläuft wie folgt: Mehrere Knoten auf dem CAN-Bus, mehrere CAN-OT-Schnittstellen und mehrere Wärmepumpen. Die CAN-Bus-Kabel für die Wärmepumpen und für die CAN-OT-Schnittstellen werden im allgemeinen Elektroverteilerkasten (GEP) angeschlossen. Auf einem Gestell dürfen maximal fünf Wärmepumpen installiert sein (siehe Fig. 25).

Die Route des CAN-Bus bei mehreren Gestellen verläuft wie folgt: Mehrere Knoten auf dem CAN-Bus, mehrere CAN-OT-Schnittstellen und mehrere Wärmepumpen. Das CAN-Bus-Kabel für die CAN-OT-Schnittstellen wird am ersten allgemeinen Elektroverteilerkasten (GEP) angeschlossen. Die letzte Wärmepumpe auf einem Gestell (diese ist als Zwischenknoten konfiguriert) wird mit einem CAN-Bus-Kabel am allgemeinen Elektroverteilerkasten für das nächste Gestell angeschlossen. Maximal können 16 Wärmepumpen angeschlossen werden. (Siehe Fig. 26).



### VORSICHT

Der OpenTherm-Bus erlaubt nur Punkt-zu-Punkt-Verbindungen.

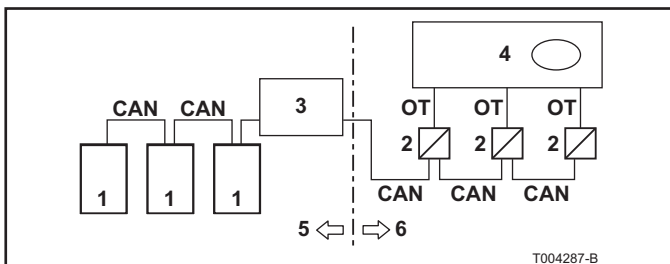


Fig. 25 CAN-Bus mit einem Gestell

### Legende

- 1 Wärmepumpe
- 2 CAN-OT-Schnittstelle
- 3 Allgemeiner Elektroverteilerkasten (GEP)
- 4 OT-Kaskadenregler
- 5 Außen
- 6 Innen

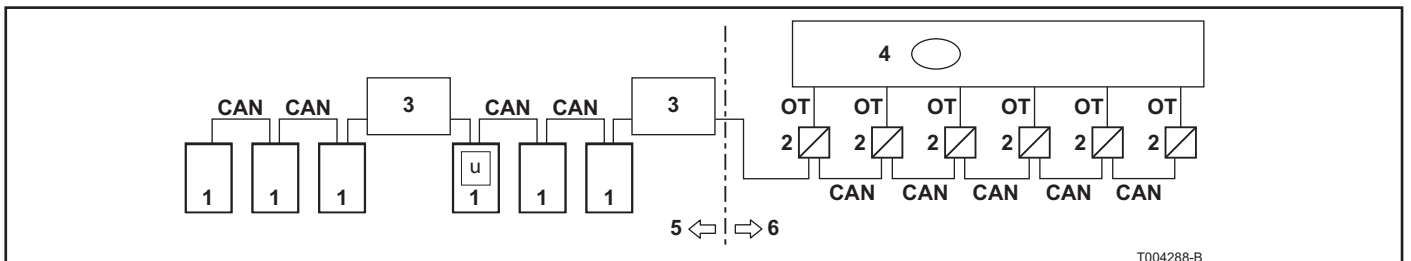


Fig. 26 CAN-Bus mit mehreren Gestellen

### Legende

- 1 Wärmepumpe
- 2 CAN-OT-Schnittstelle
- 3 Allgemeiner Elektroverteilerkasten (GEP)
- 4 OT-Kaskadenregler
- 5 Außen
- 6 Innen
- u Einheit wird Zwischenknoten

### 7.5.1 Einführende Hinweise zum CAN-Bus



### VORSICHT

Die Wärmepumpen der Gestelle sind bereits ab Werk am CAN-Bus-Kabel angeschlossen und haben eine CAN-Bus-Adresse.

Das CAN-Bus-Kabel muss dem Honeywell SDS Standard entsprechen. In der Tabelle unten sind die Details zu einigen CAN-Bus-Kabeltypen aufgeführt, gruppiert nach der Entfernung, die die Kabeltypen maximal abdecken können.

# Remeha Gas HP 35 A (LT/HT)

KABELBEZEICHNUNG	SIGNAL/FARBE*			MAX. LÄNGE
<b>Honeywell SDS 1620 Standard</b>				
BELDEN 3086A	H = SCHWARZ	L = WEISS	GND = BRAUN	450 m
TURCK Typ 530				
<b>DevideNet Mid Kabel</b>				
TURCK Typ 5711	H = BLAU	L = WEISS	GND = BRAUN	450 m
<b>Honeywell SDS 2022 Standard</b>				
TURCK Typ 531	H = BLAU	L = WEISS	GND = BRAUN	200 m

\* In allen Fällen: Nicht die vierte Ader benutzen!

Tabelle 07 CAN-Bus-Kabeltypen

- Bei den in der Tabelle angegebenen Längen sind die vorab verkabelten Teile des CAN-Bus-Kabels im Gestell eingerechnet.  
Die Längen der vorab verkabelten Teile auf dem Gestell sind:
  - 12 m für ein Gestell mit zwei Einheiten
  - 18 m für ein Gestell mit drei Einheiten
  - 24 m für ein Gestell mit vier Einheiten
  - 30 m für ein Gestell mit fünf Einheiten
- Für eine Gesamtdistanz von  $\leq 200$  m und einem Netzwerk bestehend aus maximal sechs Knoten (z. B. drei Gas HP Wärmepumpen und drei CAN-OpenTherm-Schnittstellen) reicht ein einzelnes geschütztes 3 x 0,75 mm Kabel.
- Für die CAN-Verbindung ist ein CAN-Bus-Kabel mit drei Adern erforderlich. Wenn das verfügbare Kabel mehr als drei farblich codierte Adern hat, dann benutzen Sie die Adern mit den Farben, wie sie in der Tabelle spezifiziert sind, und schneiden Sie überflüssige Adern ab.

Das CAN-Bus-Kabel muss über dessen gesamte Länge durch eine Hülle geschützt sein, die die folgenden Anforderungen erfüllen muss:

- Nominaler Durchmesser 17 mm
- T-Nut
- Max. Betriebstemperatur 105°C
- Schwer entflammbar
- Resistent gegenüber Säure, Öl, Lösungsmitteln und Treibstoffen

Das Kabelschutzrohr TEAFLEX PAS T 17S erfüllt diese Anforderungen.

## 7.5.2 Den CAN-Bus an die GEP-Steckverbinder anschließen - Einzelgestell

Das CAN-Bus-Kabel muss an den speziellen Steckverbinder angeschlossen werden, der sich auf dem allgemeinen Elektroverteilerkasten (GEP) befindet. Gehen Sie wie folgt vor:



### WARNUNG

Unbedingt darauf achten, dass das Gestell von der Stromversorgung getrennt ist, bevor Sie Arbeiten am Elektroverteilerkasten vornehmen.

1. Öffnen Sie mit dem mitgelieferten Schlüssel den GEP und entfernen Sie die Abdeckung (A), indem Sie die vier Schrauben lösen (siehe Fig. 20).
2. Schneiden Sie ein Stück Kabel ab, das lang genug für die Verbindung ist, ohne dass es Schleifen bildet.

3. Entfernen Sie ungefähr 70-80 mm der Ummantelung des Kabels und der Adern darin. Achten Sie darauf, nicht in die Abschirmung zu schneiden (geflochtener Metalldraht oder Aluminiumfolie und, falls vorhanden, der blanke Anschluss, der mit dem Geflecht in Kontakt ist).
4. Wenn das verwendete Kabel zu dünn ist, um mit der Kabelschelle gesichert zu werden (siehe D in Fig. 27), dann vergrößern Sie dessen Durchmesser, indem Sie neben dem abisolierten Bereich Isolierband um die Kabelummantelung wickeln (bis zu einem Durchmesser von ca. 12-13 mm).
5. Lösen Sie ein wenig die Schraube der Kabelschelle an der Stelle, an der das CAN-Bus-Kabel befestigt werden muss (siehe E in Fig. 27).
6. Ziehen Sie die Abschirmung zurück über die Kabelummantelung und befestigen Sie sie an der Kabelschelle (siehe D und E in Fig. 27) mithilfe der anderen Öse derselben Schelle (siehe D in Fig. 27). Die Schelle muss das Kabel sicher an seinem Platz halten, wenn am Kabel gezogen wird.
7. Isolieren Sie die überstehenden Teile der Abschirmung, damit sie nicht in Kontakt mit der Leiterplatte kommen können (siehe C in Fig. 27).
8. Ziehen Sie die Schrauben der Kabelschelle wieder an. Vergewissern Sie sich, dass das Gerät geerdet ist.
9. Schließen Sie die drei farbigen Adern gemäß der farblichen Codierung in *Tabelle 07* an die drei Anschlüsse H, L und GND des 3-poligen Steckverbinders an (siehe A in Fig. 28).

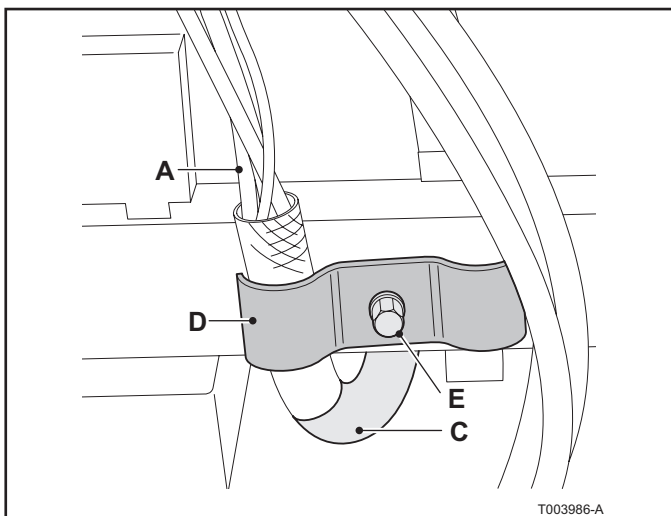


Fig. 27 Anschluss des CAN-Bus-Kabels an den GEP (Rückansicht der DIN-Schiene)

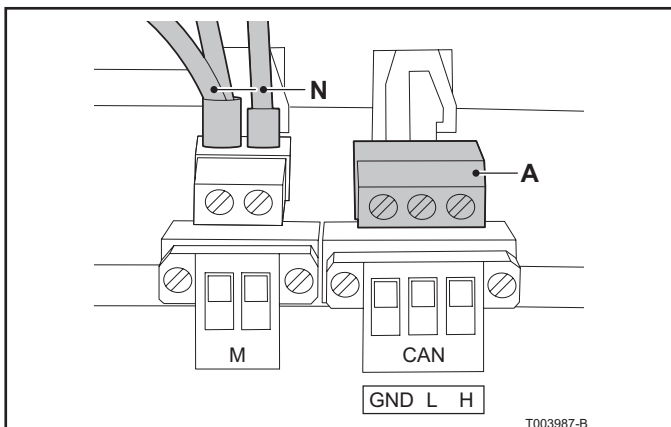


Fig. 28 Anschluss des CAN-Bus-Kabels an den GEP (Vorderansicht der DIN-Schiene)

#### Legende

- A CAN-Bus-Kabeladern an CAN-Steckverbinder vor der DIN-Schiene
- C Isolierband für Ummantelung des CAN-Bus-Kabels
- D Öse der Kabelschelle
- E Schraube der Kabelschelle

#### Legende

- CAN-Anschlüsse GND, L, H (3-poliger Steckverbinder)
- A Kabelklemmen von vorab verkabeltem CAN-Bus-Kabel
- M Anschlüsse 1, 2 (2-poliger Steckverbinder)
- N Stromversorgungsleitungen

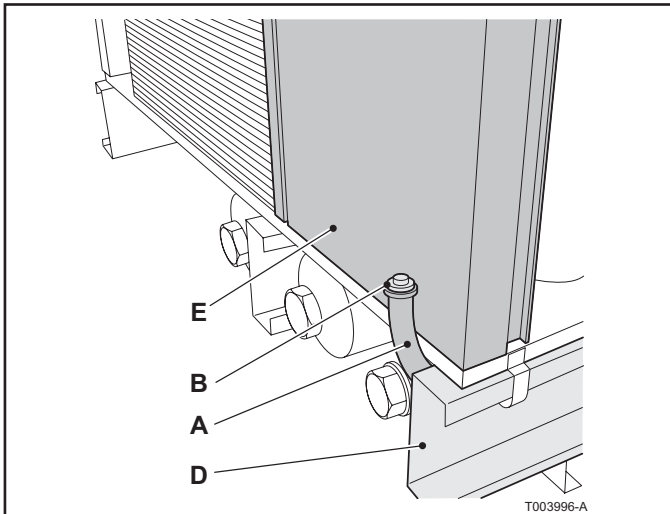


Fig. 29 CAN-Bus-Kabelummantelung und Drahtzieher

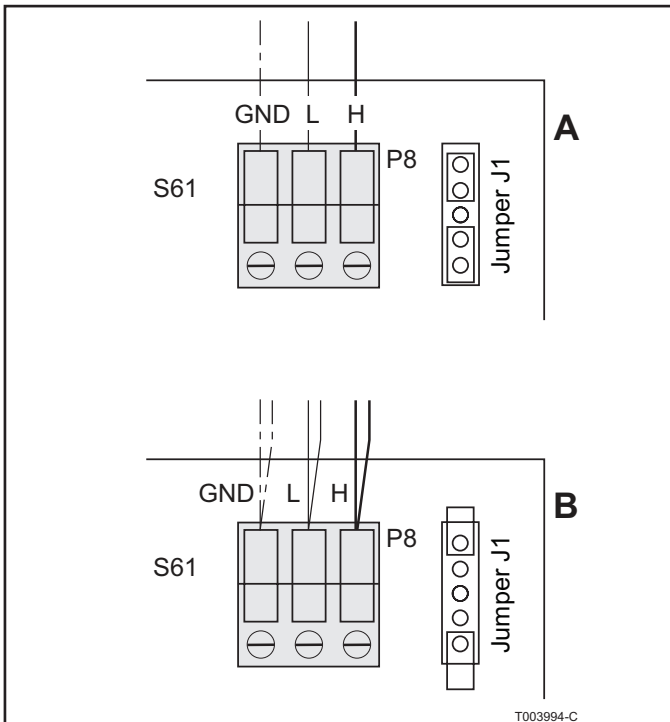


Fig. 30 CAN-Bus-Kabelanschluss (Endknoten und Zwischenknoten) auf der Leiterplatte der Gas HP Wärmepumpe

### 7.5.3 Den CAN-Bus an die GEP-Steckverbinder anschließen - mehrere Gestelle

Die letzte Wärmepumpe auf jedem Gestell ist werksseitig als Endknoten konfiguriert und kann sofort mit einem CAN-Bus-Kabel am nächsten Gestell angeschlossen werden (siehe Fig. 29 und Fig. 30).

#### Legende

- A Ummantelung des CAN-Bus-Kabels
- B CAN-Bus-Kabel, Ummantelungsaufsatz
- D Gestell-Stützträger
- E Letzte Wärmepumpe auf dem Gestell

Die letzte Wärmepumpe auf dem ersten Gestell muss am GEP für das nächste Gestell angeschlossen werden und fungiert nicht mehr als Endknoten (siehe A in Fig. 30) sondern als Zwischenknoten (siehe B in Fig. 30). Gehen Sie wie folgt vor:

- Entfernen Sie die Frontverkleidung und öffnen Sie den Elektroverteilerkasten der letzten Wärmepumpe auf dem ersten Gestell.
- Unterhalb der Wärmepumpe hinter dem Stützträger (siehe E in Fig. 29) finden Sie die CAN-Bus-Kabelummantelung mit Aufsatz (siehe A und B in Fig. 29).
- Schneiden Sie ein Stück CAN-Bus-Kabel ab, das lang genug ist für die Verbindung, ohne Schleifen zu bilden.
- Öffnen Sie den Aufsatz der Kabelummantelung und befestigen Sie das CAN-Bus-Kabel am Drahtzieher, der sich unter dem Aufsatz befindet.
- Verwenden Sie den Drahtzieher, um das CAN-Bus-Kabel hindurch zu ziehen, bis es mindestens um 50 - 60 cm am anderen Ende der Kabelummantelung herausragt.
- Entfernen Sie den Drahtzieher und befestigen Sie das CAN-Bus-Kabel an der Steuereinheit. Siehe dazu die Beschreibung im Abschnitt 6.4.2 "Den CAN-Bus an die Gas HP Wärmepumpe anschließen".
- Schließen Sie das andere Ende des CAN-Bus-Kabels am GEP des nächsten Gestells an. Siehe dazu die Beschreibung im Abschnitt "Den CAN-Bus an die GEP-Steckverbinder anschließen - Einzelgestell".
- Bei mehr als zwei Gestellen wiederholen Sie den Vorgang, bis alle Gestelle verbunden sind.
- Schließen Sie den Elektroverteilerkasten und bringen Sie die Frontverkleidung der Wärmepumpe wieder an.

#### 7.5.4 Den CAN-Bus an die CAN-OT-Schnittstellen anschließen

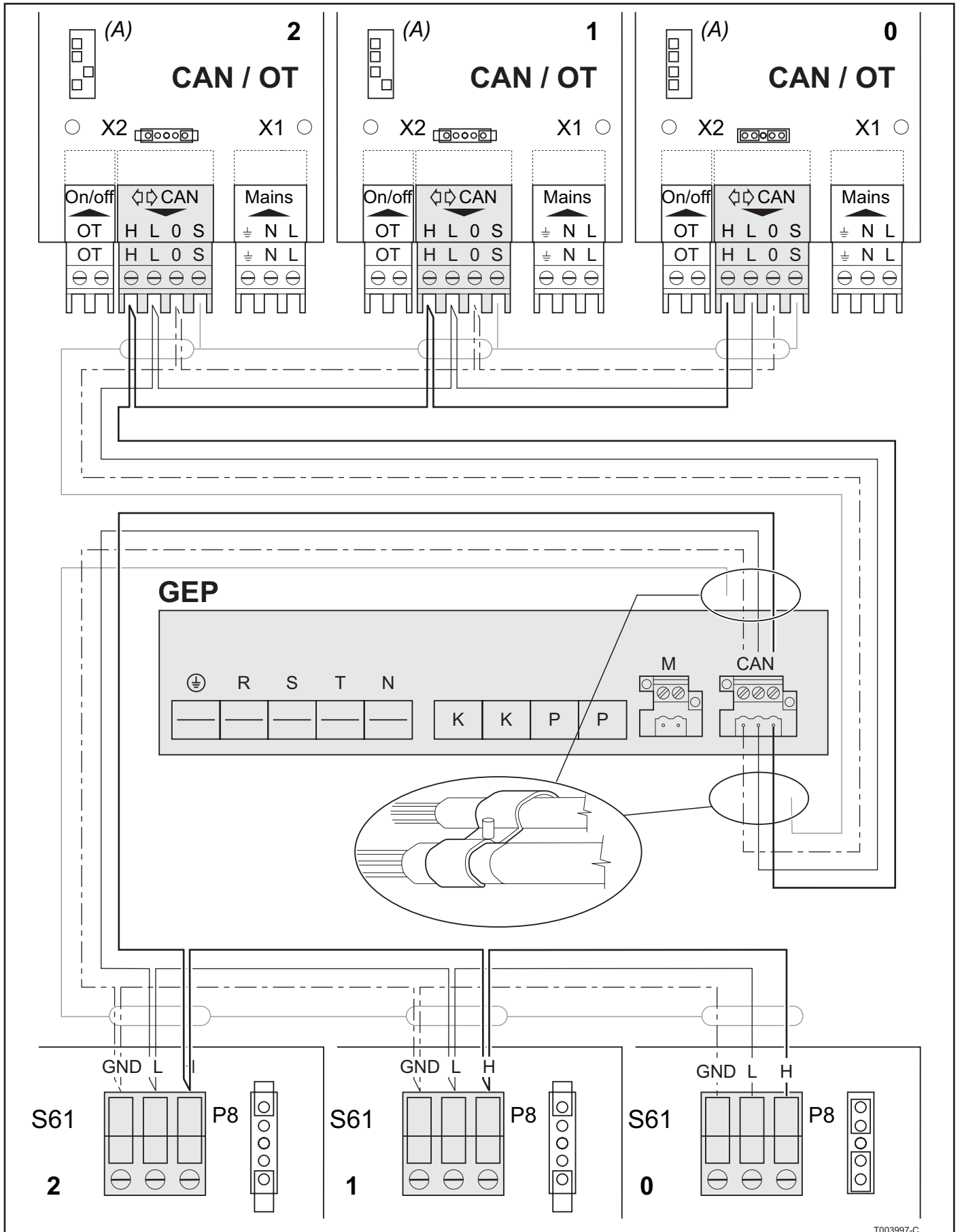
Bringen Sie die CAN-OT-Schnittstellen im Kesselraum an, nicht bei der Einheit; vorzugsweise in einem Verteilerkasten. Der Grund: Das CAN-Bus-Kabel kann problemlos über eine längere Distanz verlegt werden, die einzelnen OpernTherm-Kabel nicht. Das CAN-Bus-Kabel wird an den speziellen gelb/grünen **HL0S-Steckverbinder** angeschlossen, der in den X2-Steckverbinder der CAN-OT-Schnittstelle eingesetzt wird.



#### WARNUNG

Unbedingt darauf achten, dass das Gestell von der Stromversorgung getrennt ist, bevor Sie Arbeiten am Elektroverteilerkasten vornehmen.

1. Öffnen Sie die CAN-OT-Schnittstelle von oben, indem Sie oben auf die Abdeckung drücken und diese vorsichtig nach vorne ziehen.
2. Die Jumper der CAN-OT-Schnittstelle müssen so gesetzt sein, wie es in *Tabelle 08* gezeigt wird. Die CAN/OT-Schnittstelle fungiert als Zwischenknoten oder als Endknoten.
3. Schneiden Sie ein Stück Kabel ab, das lang genug für die Verbindung ist, ohne dass es Schleifen bildet.
4. Entfernen Sie ungefähr 20 mm der Ummantelung des Kabels und der Adern darin. Achten Sie darauf, nicht in die Abschirmung zu schneiden (geflochtener Metalldraht oder Aluminiumfolie und, falls vorhanden, der blanke Anschluss, der mit dem Geflecht in Kontakt ist).
5. Trennen Sie den Kabelsteckverbinder vom Anschluss **HL0S** bei Steckverbinder **X2**.
6. Schließen Sie die Kabelabschirmung an Anschluss **S** von Steckverbinder **X2**.
7. Die CAN-OT-Schnittstelle fungiert als Endknoten. Schließen Sie das Kabel an Steckverbinder **X2** an, wie es für die Schnittstelle mit Adresse 0 in Fig. 31 gezeigt wird. Achten Sie auf die Kennzeichnungen auf dem Steckverbinder, die angeben, wo **GND** an **0** angeschlossen werden muss.
8. Die CAN-OT-Schnittstelle fungiert als Zwischenknoten. Bei den **HL0S**-Anschlüssen sind immer zwei Adern angeschlossen; eine Ader für das eingehende Signal und eine Ader in derselben Farbe für das ausgehende Signal (siehe die Schnittstellen mit den Adressen 1 und 2 in Fig. 31).
9. Bringen Sie den Kabelsteckverbinder wieder an **X2**.



T003997-C

Fig. 31 Beispiel einer CAN-Bus-Konfiguration mit einem Gestell



Die folgende Tabelle zeigt, wie die Jumper zusammen mit den Adressen im Gerät konfiguriert werden müssen.

Adresse der Einheit	Jumper 1 Position	Jumper 2 Position	Jumper 3 Position	Jumper 4 Position
0	AUS	AUS	AUS	AUS
1	AUS	AUS	AUS	EIN
2	AUS	AUS	EIN	AUS
3	AUS	AUS	EIN	EIN
4	AUS	EIN	AUS	AUS
5	AUS	EIN	AUS	EIN
6	AUS	EIN	EIN	AUS
7	AUS	EIN	EIN	EIN
8	EIN	AUS	AUS	AUS
9	EIN	AUS	AUS	EIN
10	EIN	AUS	EIN	AUS
11	EIN	AUS	EIN	EIN
12	EIN	EIN	AUS	AUS
13	EIN	EIN	AUS	EIN
14	EIN	EIN	EIN	AUS
15	EIN	EIN	EIN	EIN

Tabelle 08 Adressentabelle

#### 7.5.5 LED-Signale bei CAN-OT-Schnittstelle

Falls mehrere Fehler gleichzeitig auftreten, werden alle Fehler je nach Prioritätenfolge durch LEDs signalisiert, bis das Problem gelöst ist. Die folgende Liste zeigt die Prioritätenfolge. LED-Status 0 bedeutet höchste Priorität.

<b>LED Ein</b>	Keine Fehler Die Kommunikation zwischen OpenTherm und CAN-Bus funktioniert
<b>LED blinkt</b>	2x: Keine OpenTherm-Kommunikation 3x: Keine CAN-Bus-Kommunikation 4x: Falsche Adresseneinstellungen beim CAN-Bus 5x: Interner Fehler 6x: CAN-Gerät wird nicht unterstützt
<b>LED Aus</b>	Keine Spannung Defekt

Tabelle 09 LED-Signale bei CAN-OT-Schnittstelle

#### 7.5.6 CAN-Bus-Adresse bei einer Wärmepumpe einstellen

Um in einem CAN-Bus-Netzwerk mehrere Wärmepumpen zusammen mit CAN-OT-Schnittstellen zu betreiben, muss jeder Wärmepumpe ein eindeutiger Code zugeordnet werden. Das kann erreicht werden, indem in Menü 5 für die Wärmepumpen Parameter 40 gesetzt wird.

Parameter 40 ist der Leiterplatten-Code und bezeichnet das Gerät im CAN-Netzwerk. Jeder Wärmepumpe wird ein eindeutiger Code zugeordnet, unabhängig von deren jeweiliger Position im System. Der Wert, auf den Parameter 40 gesetzt werden muss, ist ein numerischer Code, der dem Gerät zugeordnet wird, und er kann im Bereich von 0 bis 478 liegen.

Legen Sie den Wert für Parameter 40 wie folgt fest:

1. Entfernen Sie die Frontverkleidung der Wärmepumpe, indem Sie die Schrauben lösen und entfernen.

# Remeha Gas HP 35 A (LT/HT)

- Entfernen Sie die Abdeckplatte des Elektroverteilerkastens, damit Sie an den Setup-Knopf herankommen.
- Führen Sie den mitgelieferten Schlüssel in den Setup-Knopf ein, um auf die Steuerungsmenüs und die Parameter zugreifen zu können.
- Drücken Sie einmal auf den Knopf, damit die verfügbaren Menüs angezeigt werden; das Display zeigt das erste Menü als "0" an (Menü 0).
- Drehen Sie den Knopf nach rechts, damit die anderen Menüs angezeigt werden; das Display zeigt dann "1", "2", "3", "4", "5", "6", "7", "8" und "E".
- Drehen Sie den Knopf zu Menü 5, um die CAN-Bus-Adresse festzulegen. Durch Drücken auf den Knopf treffen Sie eine Auswahl oder bestätigen diese.
- Geben Sie Zugriffscode 2222 ein, um auf Menü 5 zuzugreifen. Drehen Sie den Knopf auf 2 und drücken Sie dann den Knopf, um die Auswahl zu bestätigen. Wiederholen Sie das, bis Sie den vollständigen Zugriffscode eingegeben haben.
- Drehen Sie den Knopf auf Parameter 40 und drücken Sie dann den Knopf, um die Auswahl zu bestätigen. Geben Sie jetzt die CAN-Bus-Adresse für die Wärmepumpe ein. Drehen Sie den Knopf auf die Zahl, die Sie eingeben wollen, drücken Sie dann den Knopf, um die Auswahl zu bestätigen. Wiederholen Sie das, bis Sie die ganze Adresse eingegeben haben.
- Gehen Sie zu Menü E und drücken Sie auf den Knopf, um das Steuerungsmenü zu verlassen.
- Bringen Sie die Abdeckplatte des Elektroverteilerkastens sowie die Frontverkleidung wieder an.

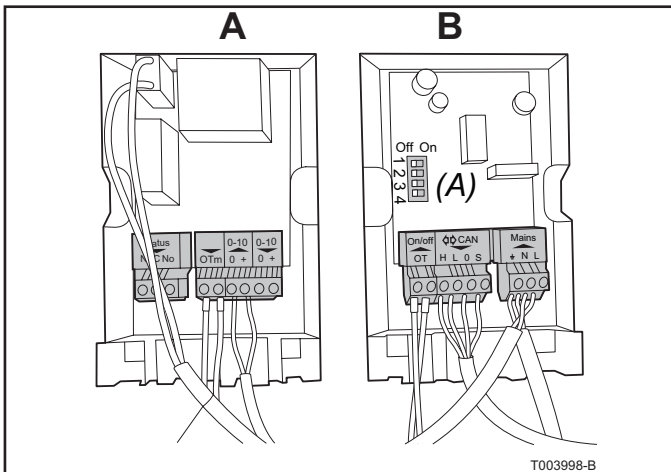


Fig. 32 Die OpenTherm-0-10 V-Schnittstelle und die CAN-OT-Schnittstelle ohne Abdeckplatte

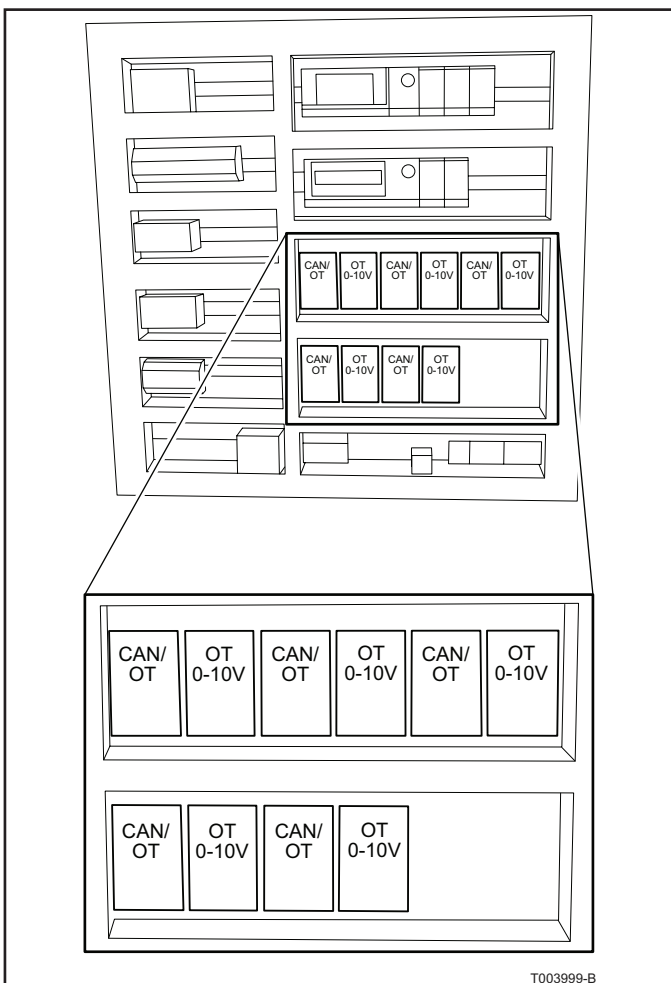


Fig. 33 Beispiel: Fünf CAN-Bus/OT-Schnittstellen und fünf OpenTherm 0 - 10 Volt Schnittstellen in einem externen Elektroverteilerkasten

**7.5.7 Anschluss des Remeha-OpenTherm-Reglers**  
Verwenden Sie 2-poliges Kabel, um jede CAN-OT-Schnittstelle an die entsprechenden Anschlüsse des OpenTherm (Kaskaden-) Reglers anzuschließen. Sie können ein einfaches, nicht abgeschirmtes 2 x 0,5 mm Kabel verwenden. Bei OpenTherm kommt es nicht auf die Polarität an, so dass Sie die Adern nicht vertauscht anschließen können.

**7.5.8 Anschluss einer Wasserumwälzpumpe**  
Jede Wärmepumpe des Gestells steuert ihre eigene Umwälzpumpe. Zum Anschließen siehe die *Installations- und Wartungsanleitung* zur Wärmepumpe. Bei Verwendung eines Rematic MC Reglers kann eine sekundäre Umwälzpumpe des Systems über ein Ein-/Aus-Signal gesteuert werden (230 V, max. 400 VA). Wird kein Rematic MC Regler verwendet, muss ein anderer Systemregler eines anderen Herstellers benutzt werden, um die sekundäre Pumpe des Systems zu steuern.

### 7.5.9 Steuerung der Wärmepumpe über ein Signal mit 0 - 10 V

Die Wärmepumpen können mittels eines elektrischen Signals der Stärke 0 bis 10 V gesteuert werden. Das ermöglicht die Modulation von deren Ausgangsleistung im Bereich von 50 % bis 100 %. Jede Einheit wird separat an die Leitung mit dem 0 - 10 Volt-Signal angeschlossen.

Das 0-10 Volt-Steuersignal resultiert aus einer Erweiterung der OpenTherm-Steuerung. An jede CAN-OT-Schnittstelle wird eine OpenTherm-0 - 10 Volt-Schnittstelle angeschlossen. Diese OpenTherm-0-10 V-Schnittstelle ist als Zubehör erhältlich; Informationen über Anschlussmöglichkeiten finden Sie in *Abschnitt 7.6*.

Bringen Sie die CAN-OT-Schnittstellen paarweise im Kesselraum an, nicht bei der Einheit; vorzugsweise in einem Verteilerkasten. Der Grund: Das CAN-Bus-Kabel kann problemlos über eine längere Distanz verlegt werden, die einzelnen OpenTherm-Kabel nicht.

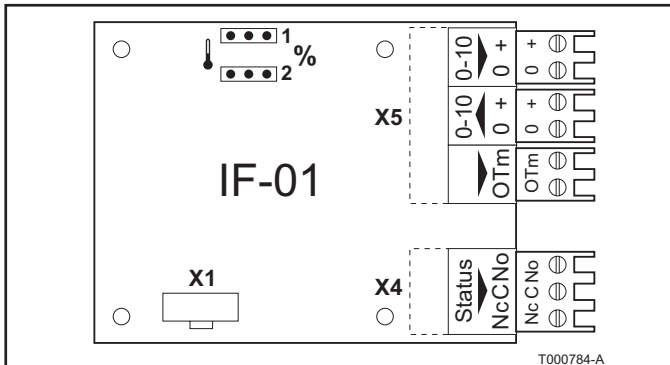


Fig. 34 Die 0 - 10 V Steuerplatine (IF-01)

### 7.6 Anschlussmöglichkeiten für die 0 - 10 Volt V Steuerungs-Leiterplatte (IF-01)

Die IF-01 Steuerungs-Leiterplatte kann in einen Elektroverteilerkasten im Kesselraum eingebaut werden. Siehe die Anleitung im Begleitmaterial des Produkts.

#### 7.6.1 Verbindungsstatus (Nc)

Wenn das Gerät auf Störung schaltet, wird ein Relais ausgeschaltet, und der Alarm kann über einen potentialfreien Kontakt (maximal 230 V, 1 A) zu den Anschlüssen **Nc** und **C** des Steckverbinders übertragen werden.

#### 7.6.2 Anschluss (OTm)

Die Schnittstelle verwendet OpenTherm, um mit der CAN/OT-Schnittstelle zu kommunizieren. Um das zu ermöglichen, muss der OTm-Anschluss mit dem OpenTherm-Eingangs-OT dieser Schnittstelle verbunden werden.

#### 7.6.3 Analoger Eingang (0-10 V)

Die Steuerung kann entweder auf Grundlage der Temperatur oder der Heizleistung erfolgen. Die beiden Steuerungsmöglichkeiten werden nachfolgend kurz beschrieben. Schließen Sie das 0-10 V-Signalkabel an die Schnittstelle der analogen Steuerung an.

#### 7.6.4 Analoge Steuerung auf Grundlage der Temperatur



Das 0-10 V Signal steuert die Vorlauftemperatur des Kessels im Bereich zwischen 0°C und 100°C. Diese Steuerung moduliert auf Grundlage der Vorlauftemperatur. Dabei variiert die abgegebene Heizleistung zwischen dem Minimal- und Maximalwert auf Basis des Vorlauftemperatur-Sollwerts, der vom Regler berechnet wird.

Bei der Schnittstelle wird durch einen Jumper (2) festgelegt, ob die Steuerung auf Grundlage der Temperatur (🌡️) oder der abgegebenen Heizleistung (%) erfolgt.

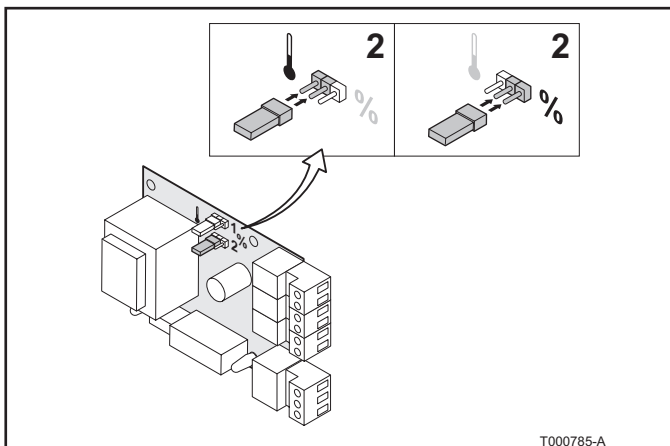


Fig. 35 Einstellung der Steuerung auf Grundlage der Temperatur (🌡️) oder der abgegebenen Heizleistung (%)

Jumper 2	Eingangssignal (V)	Temperatur (°C)	Beschreibung
🌡️	0 - 1,5	0 - 15	Kessel aus
	1,5 - 1,8	15 - 18	Hysterese
	1,8 - 10	18 - 100	Gewünschte Temperatur

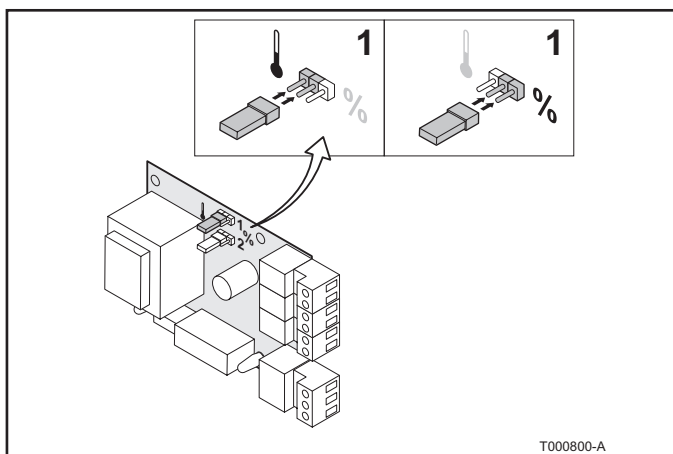
# Remeha Gas HP 35 A (LT/HT)

## 7.6.5 Analoge Steuerung auf Grundlage der abgegebenen Heizleistung (%)

Das 0-10 V Signal reguliert die abgegebene Leistung der Einheit im Bereich zwischen 0 % und 100 %, in dem die Grenzen für Minimum und Maximum liegen. Die abgegebene Mindestheizleistung ist mit dem Modulationsgrad des Geräts verknüpft. Die abgegebene Heizleistung variiert zwischen dem Minimal- und Maximalwert auf Basis des Wertes, der vom Regler festgelegt wird.

Jumper 2	Eingangssignal (V)	Abgegebene Heizleistung (%)	Beschreibung
🔧	0 - 2,0 <sup>(1)</sup>	0 - 20	Kessel aus
	2,0 - 2,2 <sup>(1)</sup>	20 - 22	Hysterese
	2,0 - 10 <sup>(1)</sup>	20 - 100	Gewünschte Heizleistung

<sup>(1)</sup> Ist abhängig vom Mindestmodulationsgrad (Standard 50%)



## 7.6.6 Analoger Ausgang (0-10 V)

Dieses Rückmeldesignal kann auf Grundlage der Temperatur oder der Heizleistung ausgegeben werden. Die beiden Steuerungsmöglichkeiten werden nachfolgend kurz beschrieben.

Bei der Schnittstelle wird durch einen Jumper (1) festgelegt, ob die Steuerung auf Grundlage der Temperatur (🔧) oder der abgegebenen Heizleistung (%) erfolgt.

Fig. 36 Einstellung der Steuerung auf Grundlage der Temperatur (🔧) oder der abgegebenen Heizleistung (%)

Jumper 1	Ausgangssignal (V)	Temperatur (°C)	Beschreibung
🔧	0,5	-	Alarm
	1 - 10	10 - 100	Gelieferte Temperatur

Jumper 1	Ausgangssignal (V)	Temperatur (°C)	Beschreibung
🔧	0		Kessel aus
	0,5		Alarm
	5,0 - 10 <sup>(1)</sup>	50 - 100	Gelieferte Heizleistung

<sup>(1)</sup> Ist abhängig vom Mindestmodulationsgrad (Standard 50%)

## 8 INBETRIEBNAHME UND RECHTSVORSCHRIFTEN

### 8.1 Einleitung

Die Remeha Gas HP Wärmepumpe unterliegt sowohl den Vorschriften und Gesetzen für gasbefeuerte Anlagen als auch denen für Kühlanlagen. Das letztere gilt, weil als Kühlmittel eine Ammoniak-Wasser-Lösung verwendet wird. In diesem Kapitel werden die wesentlichen Punkte beschrieben, die bei der Inbetriebnahme des Wärmepumpensystems beachtet werden müssen.

### 8.2 Vorschriften und deren Anwendung

Neben den gesetzlichen Vorschriften für gasbefeuerte Anlagen sind die folgenden gesetzlichen Vorschriften für Kühlanlagen zu befolgen:

- Druckgeräterichtlinie (97/23/EG) (Pressure Equipment Directive)
- EN 378
- Commodities Act (Gesetz zu Bedarfsgegenständen), Pressure Equipment (Commodities Act) Decree und dazugehörige Vorschriften
- Publikationsreihe über gefährliche Substanzen (Publication Series on Dangerous Substances): Ammoniak als Kältemittel in Kühlanlagen und Wärmepumpen (PGS 13; 2009)
- Working Conditions Act (Gesetz zu Arbeitsbedingungen), Working Conditions Decree (Verordnung zu Arbeitsbedingungen) und Vorschriften
- Building Decree (Bauordnungs-Verordnung)
- Environmental Management Act (Umweltschutzgesetz)

Remeha hat sich bemüht, diese speziellen und manchmal sich widersprechenden gesetzlichen Vorschriften so zu formulieren, dass Sie eine Richtschnur für die praktische Umsetzung erhalten.



#### **WARNUNG**

Remeha ist nicht haftbar zu machen, wenn die zuständigen Behörden die Vorschriften unterschiedlich interpretieren.

- Wenn die Ausgangsleistung des gesamten Systems höher als 100 kW ist, müssen EBI- und PI-Inspektionen durchgeführt werden. Die Inspektionsintervalle müssen den vorgeschriebenen Verfahren (SCIOS) entsprechen.
- Nach dem Commodities Act (Gesetz zu Bedarfsgegenständen) muss eine Abnahme zur Inbetriebnahme (IGK) durchgeführt werden.
- IGK-Inspektion alle vier Jahre. Wenn die Gas HP Wärmepumpe auf oder in einem Wohngebäude oder Versorgungsgebäude verwendet wird, fällt deren Installation unter die Vorschriften für ein Typ B Unternehmen. Dadurch ergibt sich die Verpflichtung, die Anlage bei der zuständigen Behörde (Umweltbehörde der Gemeinde) anzumelden.
- In PGS 13: 2009, Seite 21 von Kapitel 5 werden die Gründe genannt, warum für die Remeha Gas HP Wärmepumpen der Gleichheitsgrundsatz gilt.
- Wenn ein System, das gefährliche Substanzen enthält, auf der Straße transportiert wird, findet ADR keine Anwendung (ADR - European Agreement concerning the International Carriage of Dangerous Goods by Road (Europäisches Übereinkommen über die internationale Beförderung gefährlicher Güter auf der Straße)).

# Remeha Gas HP 35 A (LT/HT)

- Beim Lagern mehrerer Wärmepumpen ist darauf zu achten, dass sich niemals mehr als 1000 kg Ammoniak/Wasser-Mischung an einem Ort befinden.

## 8.3 Punkte in Bezug auf die Anlage, die zu beachten sind

### 8.3.1 Allgemein

- Bei der technischen Installation des Systems muss ein Wartungsheft verfügbar sein. Das Wartungsheft der Netherlands Association of Refrigeration Engineering and Air Treatment Companies (NvKL) entspricht den gesetzlichen Vorschriften, vorausgesetzt, dass das Sicherheitsdokument, von dem in Absatz 2.5 die Rede ist, hinzugefügt ist.

### 8.3.2 Außeninstallation

- Der Bereich, in dem das System installiert ist, darf nicht für jedermann zugänglich sein.
- Es müssen Vorkehrungen getroffen werden, dass sich im Falle einer Leckage der Dampf der Ammoniak-Wasser-Mischung nicht frei ausbreiten kann (z. B. durch andere Ventilatoren).

### 8.3.3 Wärmepumpen-Ausführung und Lieferumfang

- Die Wärmepumpe ist ausgestattet mit doppelfederbelasteten Druckentlastungsventilen, einschließlich Absperrventilen. Die Original-Prüfzertifikate der Druckentlastungsventile müssen mitgeliefert werden.
- Außen an der Wärmepumpe ist ein Warnschild angebracht, das auf Gefahr durch Gift hinweist.
- Der Installateur muss die Wärmepumpe mit einem Wartungsschalter ausstatten.
- Die Betriebs- und Wartungsanleitungen müssen in der jeweiligen Landessprache verfasst sein.
- Es ist ein CE-Zertifikat mit allen maßgeblichen Bestandteilen gemäß PED (Klasse 3) zu liefern.

## 8.4 Punkte, die beim Betrieb zu beachten sind

- Es ist Pflicht, die Anlage einmal jährlich zu überprüfen und warten zu lassen (EN 378)
- Die Techniker müssen nachgewiesene Kenntnisse darüber haben, wie mit Ammoniakmischungen umzugehen ist, auch im Notfall.
- Die vorgenommenen Maßnahmen müssen im Wartungsheft eingetragen werden, das im Maschinenraum aufbewahrt wird.
- Es müssen auch Anleitungen über die auszuführenden Arbeiten bereitgestellt werden. Dazu zählen auch Instruktionen über Verhalten im Notfall.
- Es müssen hinreichend Schutzkleidung und Schutzausstattungen bereitgestellt werden, damit Techniker davor geschützt werden, mit Ammoniak in Berührung zu kommen. Dazu gehören Gesichtsmasken mit Filterpatronen, geeignet für Ammoniak, sowie Schutzhandschuhe.
- Für die Techniker muss es gegebenenfalls im Maschinenraum eine Einrichtung zum Augenwaschen geben.

### 8.5 Weitere Punkte

- Wenn eine Abnahme zur Inbetriebnahme auf Grundlage des Commodities Act (Warenkontrollgesetzes) durchgeführt wird, muss auch eine Inspektion gemäß PGS 13 stattfinden. Das AKII kann dann einen Textentwurf für das allgemeine Sicherheitsdokument vorlegen.
- Während der Verkaufsabwicklung muss der Benutzer über seine Pflichten unterrichtet werden, und diese müssen auch in der Bedienungsanleitung des Systems spezifiziert werden (durch den Installateur). Die Pflichten lauten wie folgt:
  - Im Zusammenhang mit dem Activities Decree (Maßnahmenverordnung) der zuständigen Behörde einen Bericht vorlegen.
  - Ein allgemeines Dokument über Explosionsschutz erstellen.
  - Das System unterliegt dem Pressure Equipment (Commodities Act) Decree und muss regelmäßig überprüft werden.

## 9 INSPEKTION UND WARTUNG

Siehe *Installations- und Wartungsanleitung* zur Wärmepumpe.

	<b>Nach jeweils 6.000 Betriebsstunden oder jedes Jahr*</b>	<b>Nach jeweils 12.000 Betriebsstunden oder alle vier Jahre*</b>	<b>Nach jeweils 24.000 Betriebsstunden oder alle acht Jahre*</b>
Austauschbare Batterie für Kondensation/Absorption	Reinigen	-	-
Öl in Hydraulikpumpe	Ölstand prüfen	Austauschen	-
Riemen und Riemenscheibe der Hydraulikpumpe	Spannung prüfen (manuell)	Austauschen	-
Siphon des Abgaskondensates	Prüfen und reinigen	-	-
Abgasabführrohre	Prüfen	-	-
Brenner	-	Prüfen und reinigen	-
Brennerabdichtung	-	Austauschen	-
Zünderlektrode	-	Prüfen	-
Flammensensor	-	Prüfen	-
Brennkammer und Generator-Lamellen	-	Prüfen	Prüfen und reinigen
Verflüssiger- oder Hydraulikpumpe	-	-	Austauschen
Sicherheitsventil für Ammoniak-Wasser-Kreislauf		Austauschen <sup>(1)</sup>	

\* Je nach dem, welcher Punkt zuerst erreicht wird

<sup>(1)</sup> durch eine zertifizierte Körperschaft

Tabelle 10 Wartungsprogramm









NL Remeha B.V.  
Postbus 32  
7300 AA Apeldoorn  
Tel: +31 55 5496969  
Fax: +31 55 5496496  
Internet: <http://nl.remeha.com>  
E-mail: [remeha@remeha.com](mailto:remeha@remeha.com)



© Impressum

Alle technischen Daten im vorliegenden Dokument sowie die Zeichnungen und Schaltpläne verbleiben in unserem alleinigen Eigentum und dürfen ohne vorherige schriftliche Genehmigung nicht reproduziert werden.

230112

